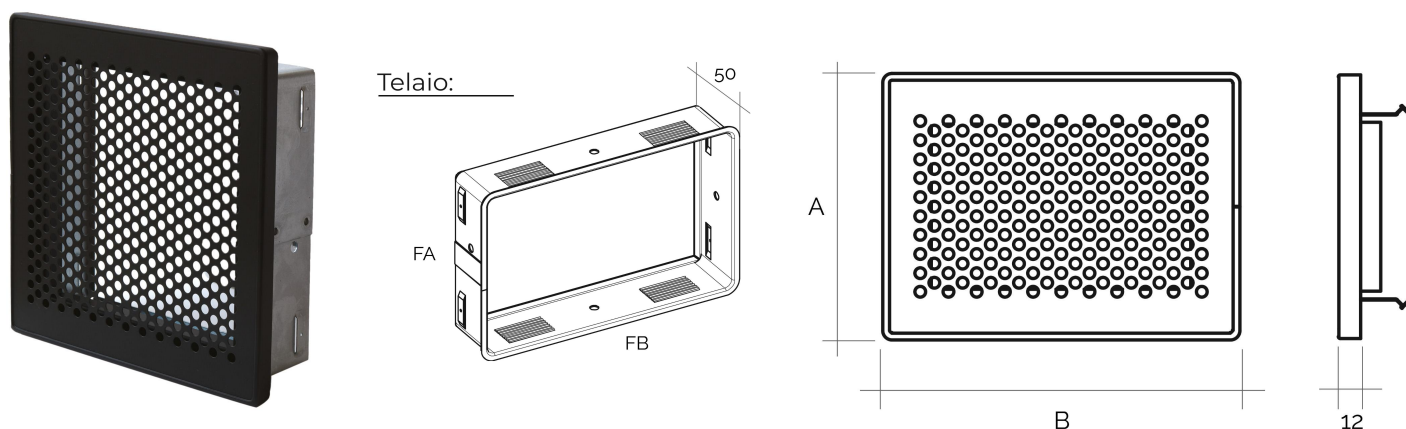


Griglie "Flow" da incasso - Linea Elegance



Codice	Colore	BxA mm	Foro luce FBxFA mm	Pass Air cm ²
GCFE2014B	bianco	200x145	178x118	395
GCFE2014N	nero	200x145	178x118	395
GCFE1917B	bianco	190x170	168x143	674
GCFE1917N	nero	190x170	168x143	674
GCFE2417B	bianco	240x170	218x143	674
GCFE2417N	nero	240x170	218x143	674
GCFE2222B	bianco	220x220	198x193	674
GCFE2222N	nero	220x220	198x193	674
GCFE3219B	bianco	325x195	303x168	674
GCFE3219N	nero	325x195	303x168	674

Descrizione: Griglia da incasso per camini

Materiale: Metallo

Caratteristiche: La griglia da incasso "flow" per camini, viene realizzata in acciaio verniciato a polvere e venduta completa di telaio premontato. Da utilizzare per aerazione / ventilazione camini.

