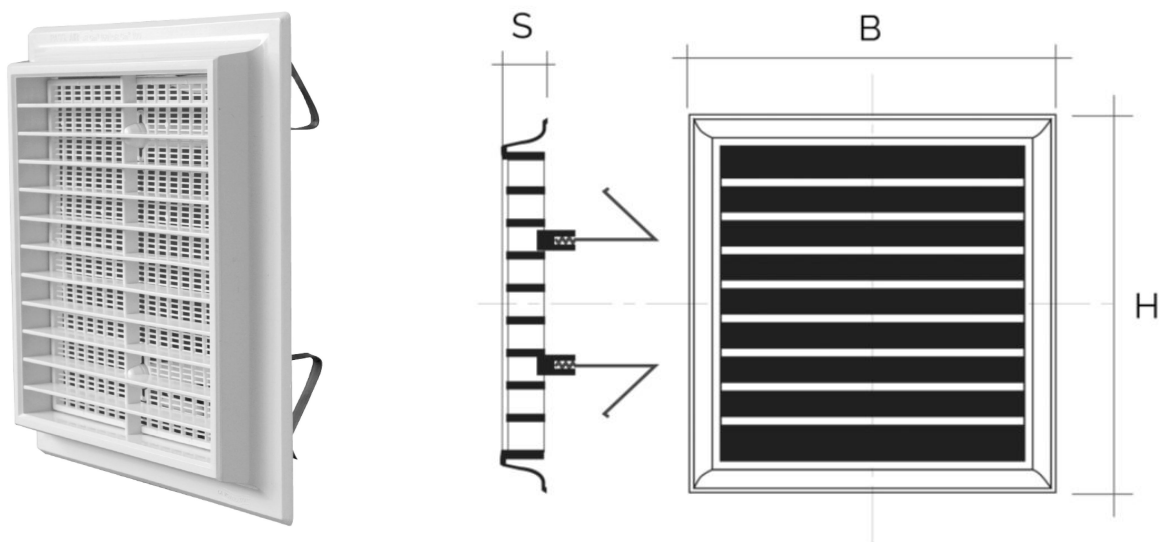


Griglie quadre universali tipo "G" con molle



Codice	BxH mm esterno	S mm	Rete antinsetti	Ø Foro min	Ø Foro max	Pass Air cm ²
G1NMO1919B	190x190	20		125	160	160
G1NMO1919M	190x190	20		125	160	160
G1NMOR1919B	190x190	20	✓	125	160	100
G1NMOR1919M	190x190	20	✓	125	160	100

Descrizione: Griglia di ventilazione quadrata ad alette dritte con molle

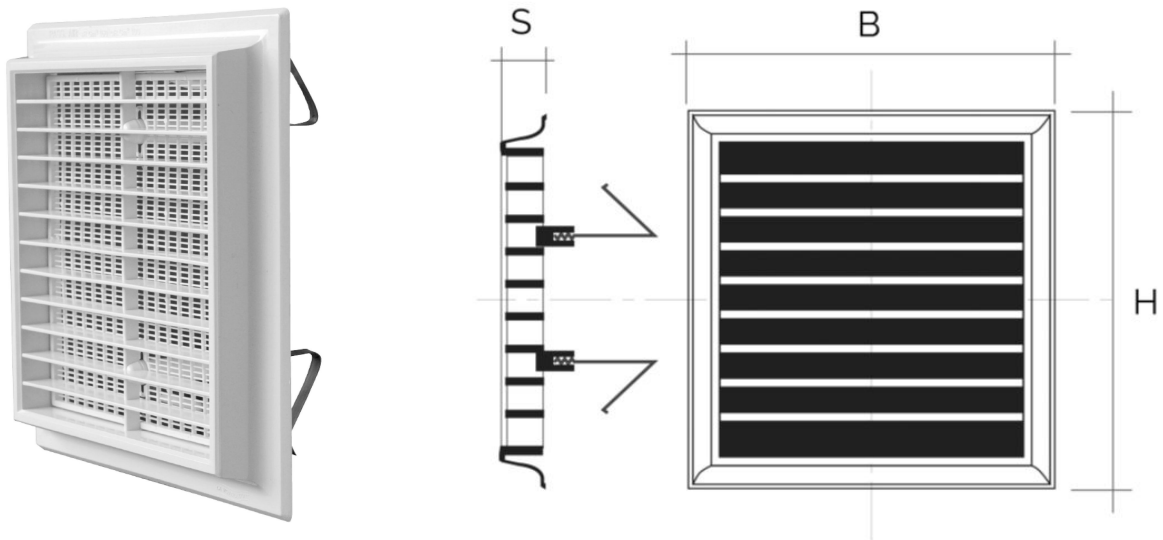
Materiale: Plastica ABS

Colore: G1NMO1919B Bianco - G1NMO1919M Marrone -
G1NMOR1919B Bianco - G1NMOR1919M Marrone

Caratteristiche: Griglia di ventilazione quadrata con molle di fissaggio per fori da Ø 125 mm a Ø 160 mm, da poter installare in ambienti interni



Griglie quadre universali tipo "G" con molle



Codice	BxH mm esterno	S mm	Rete antinsetti	Ø Foro min	Ø Foro max	Pass Air cm ²
G15MO2424B	240x240	20		160	200	275
G15MO2424M	240x240	20		160	200	275
G15MOR2424B	240x240	20	✓	160	200	200
G15MOR2424M	240x240	20	✓	160	200	200

Descrizione: Griglia di ventilazione quadrata ad alette dritte con molle

Materiale: Plastica ABS

Colore: G15MO2424B Bianco - G15MO2424M Marrone
G15MOR2424B Bianco - G15MR2424M Marrone

Caratteristiche: Griglia di ventilazione quadrata con molle di fissaggio per fori da Ø 160 mm a Ø 200 mm, da poter installare in ambienti interni

