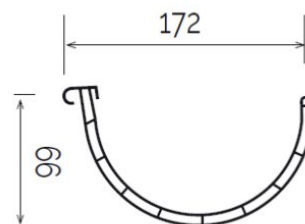
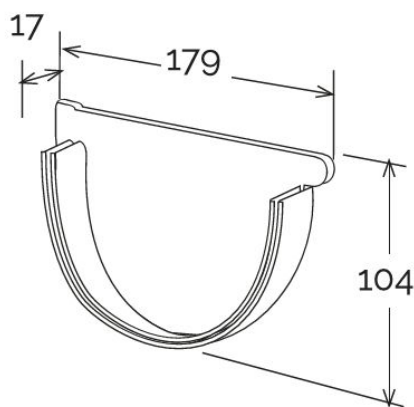


Testata sinistra per canale di gronda a doppia parete G86 **GROND PLAST**



Sezione GRG86

Codice	Colore	lunghezza mm	larghezza mm	altezza mm	Canale gronda abbinabile
TSG86	marrone	179	17	104	GRG8640

Materiale: PVC-U

Caratteristiche: La testata va incollata al canale di gronda inserendo questa all'estremità. Utilizzare colla saldante per PVC (COFxxx), previa pulizia delle superfici.

