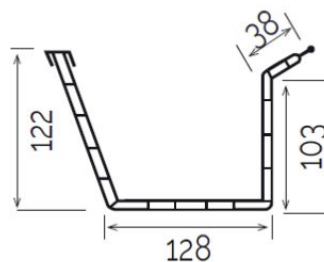
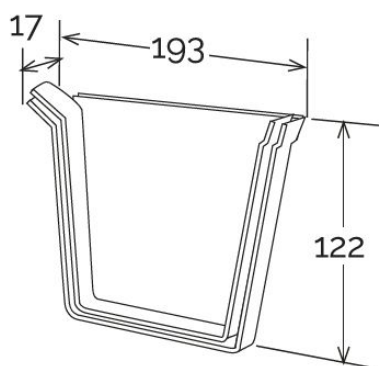


Testata sinistra per canale di gronda a doppia parete G2 **GROND PLAST**



Sezione GRG2

| Codice | Colore | lunghezza mm | larghezza mm | altezza mm | Canale gronda abbinabile |
|--------|---------|-----------------|-----------------|---------------|-----------------------------|
| TSG2 | marrone | 193 | 17 | 122 | GRG240 |

Materiale: PVC-U

Caratteristiche: La testata va incollata al canale di gronda inserendo questa all'estremità. Utilizzare colla saldante per PVC (COFxxx), previa pulizia delle superfici.

