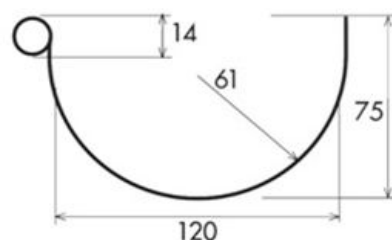
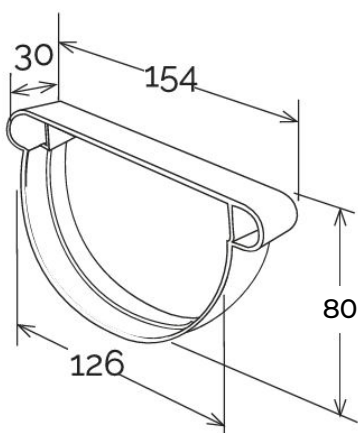
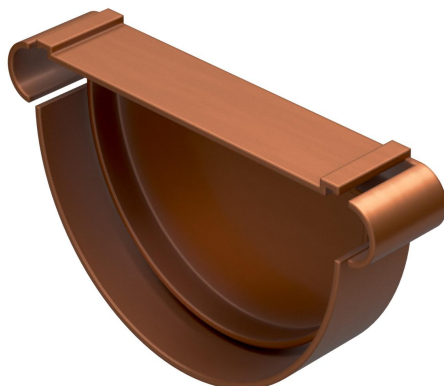


Testata per canale di gronda \varnothing 125 **CUPRAELITE**

CUPRAELITE



Sezione GRN125

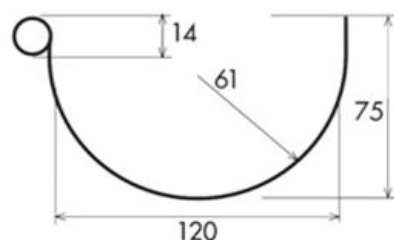
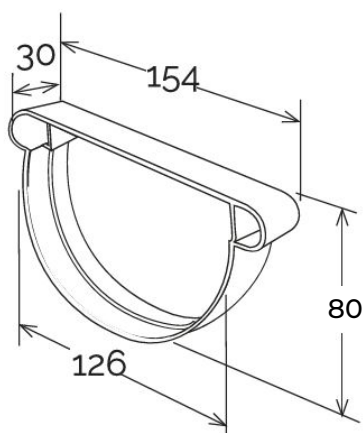
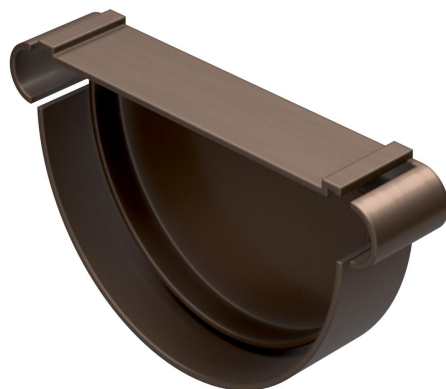
Codice	Colore	lunghezza mm	larghezza mm	altezza mm	Peso g	Canale gronda abbinabile
TN125R	effetto ramato	154	30	80	50	GRN125R

Materiale: Tecnopolimeri

Caratteristiche: La testata va incollata al canale di gronda inserendo questa nell'apposito incavo. Utilizzare colla saldante per PVC (COFxxx), previa pulizia delle superfici.



Testata per canale di gronda $\varnothing 125$



Sezione GRN125

Codice	Colore	lunghezza mm	larghezza mm	altezza mm	Peso g	Canale gronda abbinabile
TN125RA	ramato antico	154	30	80	50	GRN125RA

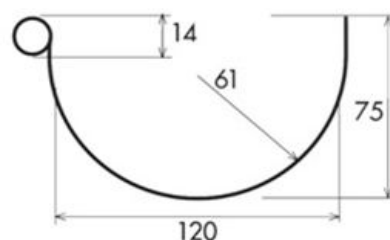
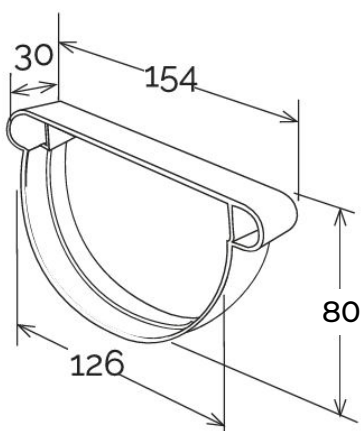
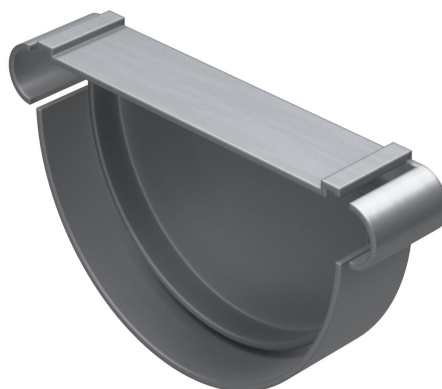
Materiale: Tecnopolimeri

Caratteristiche: La testata va incollata al canale di gronda inserendo questa nell'apposito incavo. Utilizzare colla saldante per PVC (COFxxx), previa pulizia delle superfici.



Testata per canale di gronda \varnothing 125 **STEEL**

STEEL



Sezione GRN125

Codice	Colore	lunghezza mm	larghezza mm	altezza mm	Peso g	Canale gronda abbinabile
TN125AC	effetto acciaio	154	30	80	50	GRN125AC

Materiale: Tecnopolimeri

Caratteristiche: La testata va incollata al canale di gronda inserendo questa nell'apposito incavo. Utilizzare colla saldante per PVC (COFxxx), previa pulizia delle superfici.

