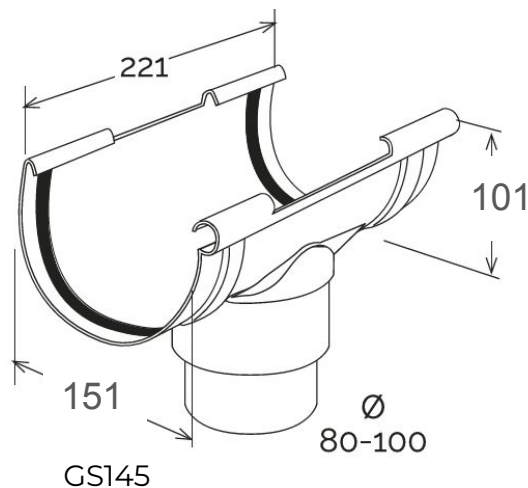
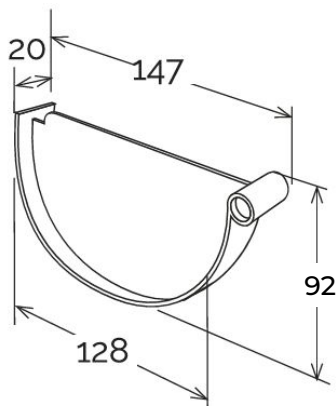


## Testata per giunto con scarico per canale di gronda $\varnothing$ 145



Codice	Colore	lunghezza mm	larghezza mm	altezza mm	Peso g	Giunto con scarico abbinabile
TGS145GN	grigio	147	20	92	40	GS145GN - GSN145GN
TGS145M	marrone	147	20	92	40	GS145M - GSN145M

**Materiale:** PVC-U

**Caratteristiche:** La testata va incollata al giunto con scarico inserendola nell'apposito incavo all'estremità del giunto. Utilizzare colla saldante per PVC (COFxxx), previa pulizia delle superfici.

