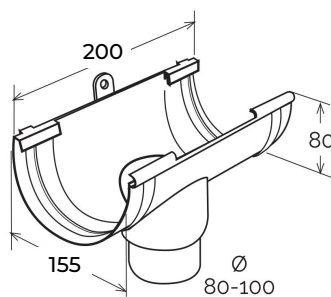
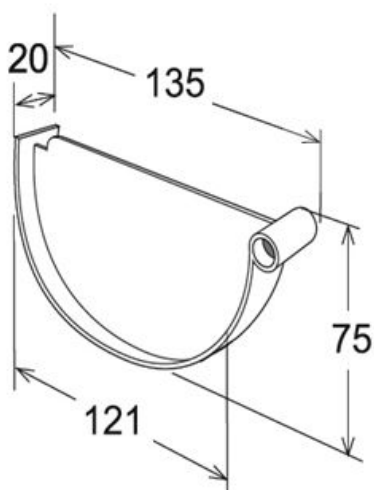
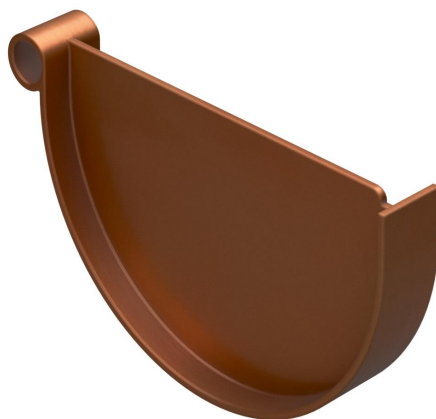
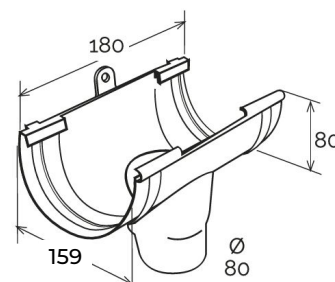


Testata per giunto con scarico  
per canale di gronda  $\varnothing$  125 **CUPRAELITE**

**CUPRAELITE**



GSN125



GSS125

Codice	Colore	lunghezza mm	larghezza mm	altezza mm	Peso g	Canale gronda abbinabile
TGS125R	effetto ramato	135	20	75	26	GSN125R - GSS125R

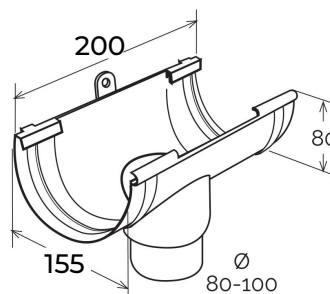
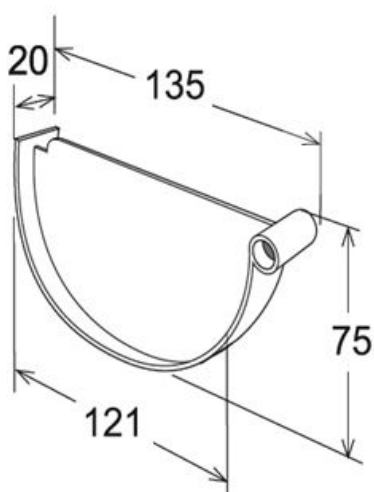
**Materiale:** Tecnopolimeri

**Caratteristiche:** La testata va incollata al giunto con scarico inserendola negli appositi incavi all'estremità del giunto. Utilizzare colla saldante per PVC (COFxxx), previa pulizia delle superfici.

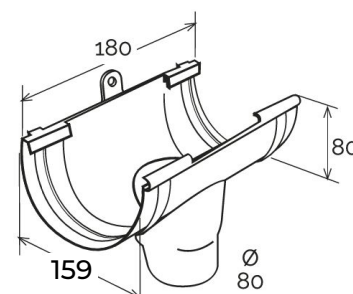


Testata per giunto con scarico  
per canale di gronda  $\varnothing$  125 **STEEL**

**STEEL**



GSN125



GSS125

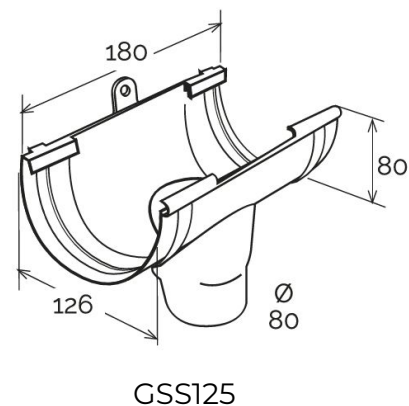
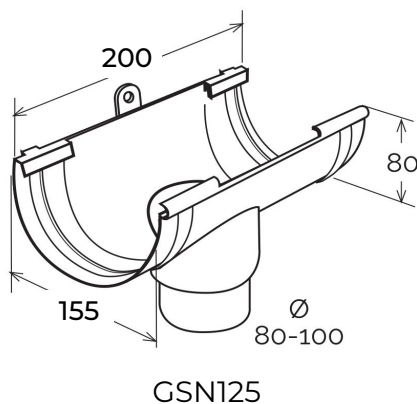
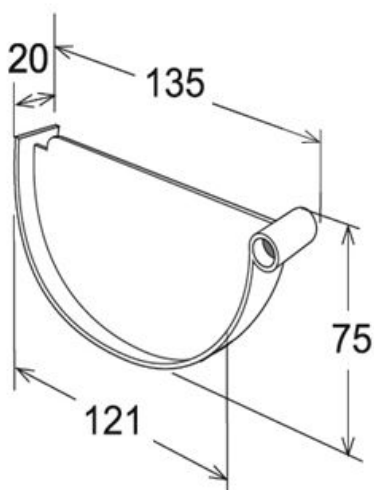
Codice	Colore	lunghezza mm	larghezza mm	altezza mm	Peso g	Giunto con scarico abbinabile
TGS125AC	effetto acciaio	135	20	75	26	GSS125AC

**Materiale:** Tecnopolimeri

**Caratteristiche:** La testata va incollata al giunto con scarico inserendola negli appositi incavi all'estremità del giunto. Utilizzare colla saldante per PVC (COFxxx), previa pulizia delle superfici.



## Testata per giunto con scarico per canale di gronda $\varnothing$ 125



Codice	Colore	lunghezza mm	larghezza mm	altezza mm	Peso g	Canale gronda abbinabile
TGS125RA	ramato antico	135	20	75	26	GSN125RA - GSS125RA

**Materiale:** Tecnopolimeri

**Caratteristiche:** La testata va incollata al giunto con scarico inserendola negli appositi incavi all'estremità del giunto. Utilizzare colla saldante per PVC (COFxxx), previa pulizia delle superfici.

