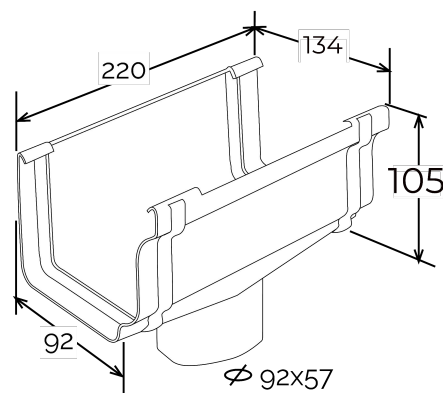
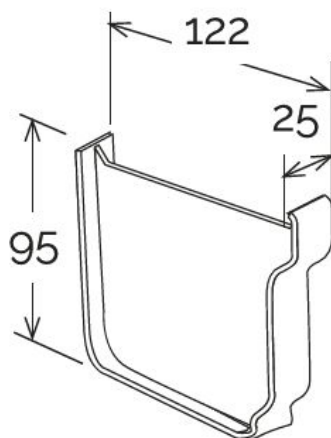
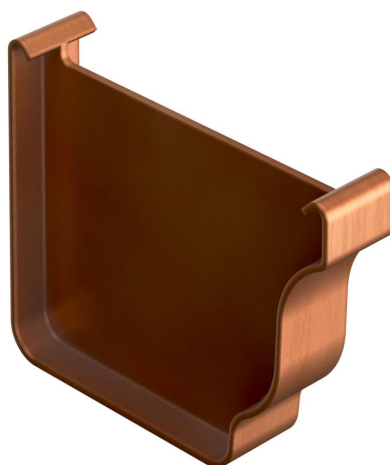


Testata per giunto con scarico
per canale di gronda Best **CUPRAELITE**

BEST
CUPRAELITE



GSB10

Codice	Colore	lunghezza mm	larghezza mm	altezza mm	Peso g	Giunto con scarico abbinabile
TGB120R	effetto ramato	122	25	95	47	GSB120R

Materiale: Tecnopolimeri

Caratteristiche: La testata va incollata al giunto inserendola all'estremità dello stesso. Utilizzare colla saldante per PVC (COFxxx), previa pulizia delle superfici.

