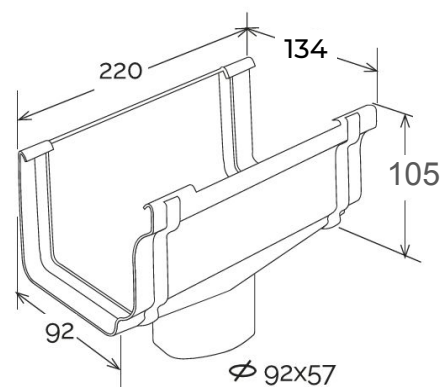
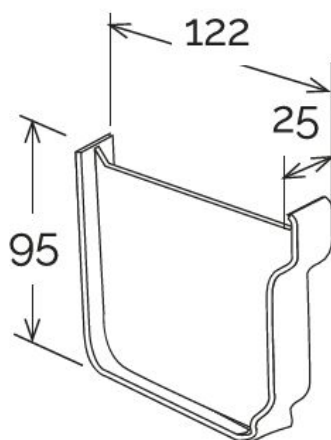


## Testata per giunto con scarico per canale di gronda Best

**BEST**



TGB120M



GSB120

Codice	Colore	lunghezza mm	larghezza mm	altezza mm	Peso g	Giunto con scarico abbinabile
TGB120AN	antracite	122	25	95	56	GSB120AN
TGB120B	bianco	122	25	95	56	GSB120B
TGB120M	marrone	122	25	95	56	GSB120M
TGB120O	rosso bruno	122	25	95	56	GSB120O
TGB120S	sabbia	122	25	95	56	GSB120S

**Materiale:** PVC-U

**Caratteristiche:** La testata va incollata al giunto inserendola all'estremità dello stesso. Utilizzare colla saldante per PVC (COFxxx), previa pulizia delle superfici.

