

## Testate basse per canali 130

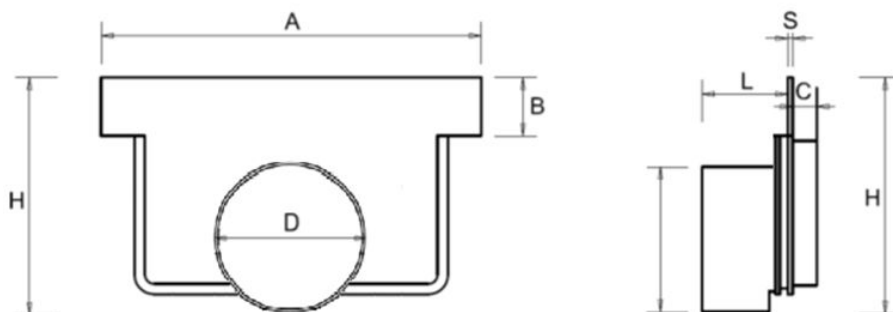


▣▣▣▣ ➔ Scarico Ø mm. 50M

▣▣▣▣ ➔ Scarico Ø mm. 63M

**PRATIKO<sup>®</sup>** XL

**PRATIKO<sup>®</sup>**  
Easy



Codice	A mm	B mm	C mm	D mm	H mm	L mm	S mm	Peso g
<b>TCB13050PP</b>	138	22	8	50	84	25	1,7	34
<b>TCB13063PP</b>	138	22	8	63	85	25	1,7	38

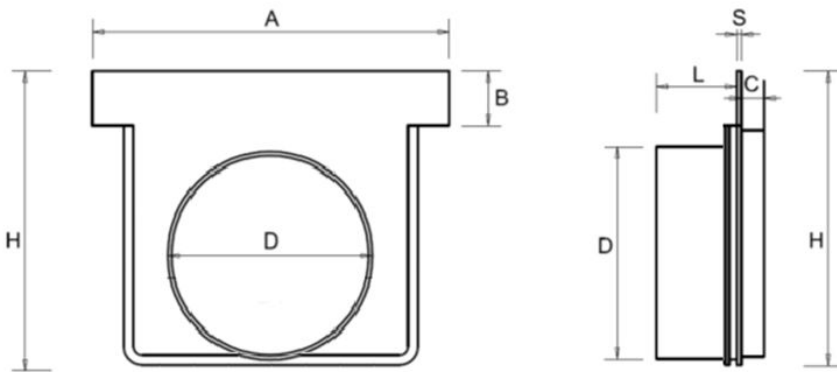
**Materiale:** Polipropilene

**Colore:** Grigio

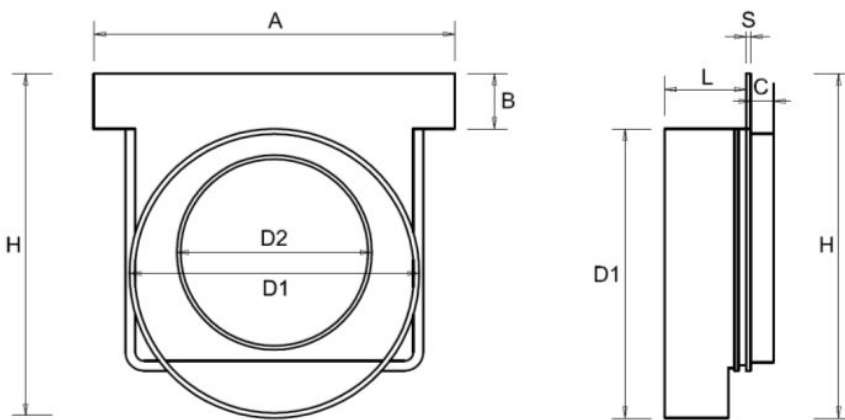
**Caratteristiche:** Lo scarico è dotato di linea di prefettura per consentirne l'apertura con utensili



Testate alte per canali 130



TCA13080PP - TCA13090PP



TCA130711PP



Codice	A mm	B mm	C mm	D / D1 mm	D2	H mm	L mm	S mm	Peso g
<b>TCA13080PP</b>	138	22	8	80-80,3	-	114	25	1,7	54
<b>TCA13090PP</b>	138	22	8	90-90,3	-	114	25	1,7	56
<b>TCA130711PP</b>	138	22	8	110	75	131	31	1,7	75

**Materiale:** Polipropilene

**Colore:** Grigio

**Caratteristiche:** Lo scarico è dotato di linea di prefrazione per consentirne l'apertura con utensili

