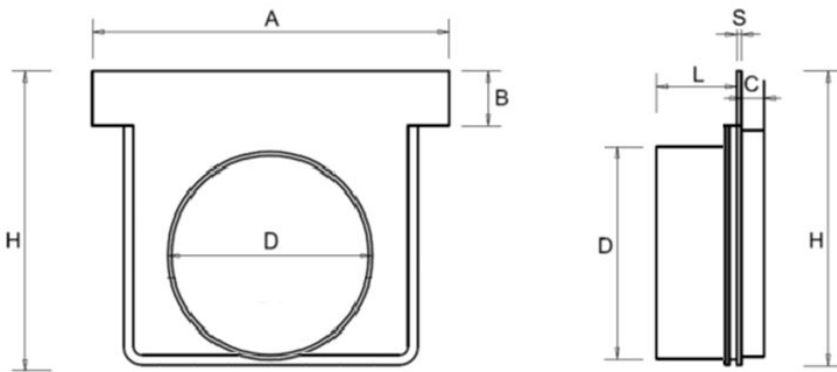
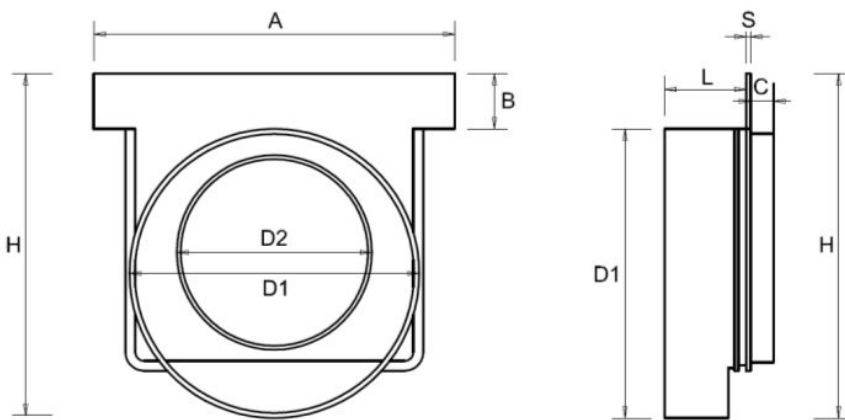


Testate alte per canali 130



TCA13080PP - TCA13090PP



TCA130711PP



Codice	A mm	B mm	C mm	D / D1 mm	D2	H mm	L mm	S mm	Peso g
TCA13080PP	138	22	8	80-80,3	-	114	25	1,7	54
TCA13090PP	138	22	8	90-90,3	-	114	25	1,7	56
TCA130711PP	138	22	8	110	75	131	31	1,7	75

Materiale: Polipropilene

Colore: Grigio

Caratteristiche: Lo scarico è dotato di linea di prefrazione per consentirne l'apertura con utensili

