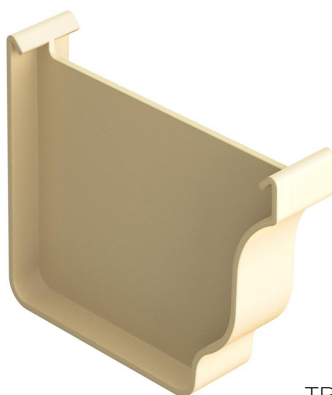
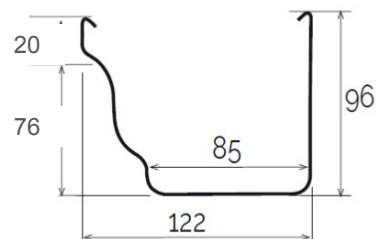
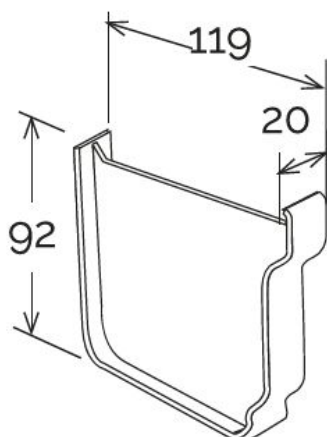


Testata per canale di gronda Best

BEST



TB120S



Sezione GRB120

Codice	Colore	lunghezza mm	larghezza mm	altezza mm	Peso g	Canale gronda abbinabile
TB120AN	antracite	119	20	92	48	GRB120AN
TB120B	bianco	119	20	92	48	GRB120B
TB120M	marrone	119	20	92	48	GRB120MC
TB120O	rosso bruno	119	20	92	48	GRBO120C
TB120S	sabbia	119	20	92	48	GRB120S

Materiale: PVC-U

Caratteristiche: La testata va incollata al canale di gronda inserendola questa all'estremità del canale. Utilizzare colla saldante per PVC (COFxxx), previa pulizia delle superfici.

