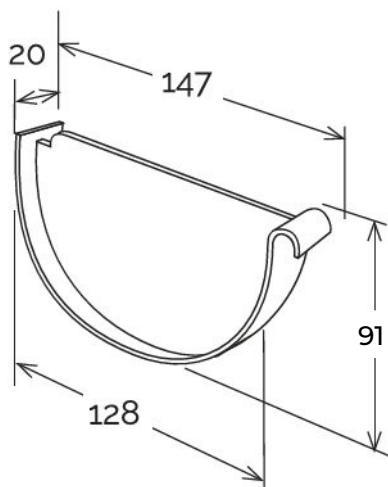
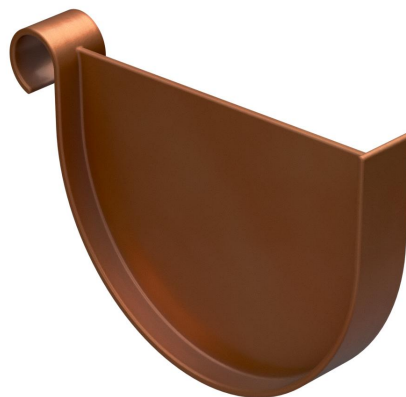


Testata per canale di gronda \varnothing 145 **CUPRAELITE**

CUPRAELITE



Codice	Colore	lunghezza mm	larghezza mm	altezza mm	Peso g	Canale gronda abbinabile
T145R	effetto ramato	147	20	91	32	GR145R3

Materiale: Tecnopolimeri

Caratteristiche: La testata va incollata al canale di gronda inserendola all'estremità del canale. Utilizzare colla saldante per PVC (COFxxx), previa pulizia delle superfici.

