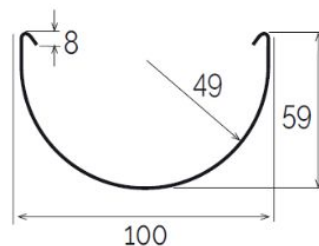
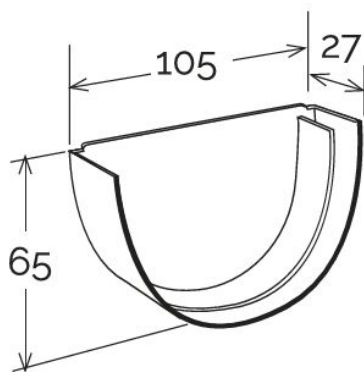
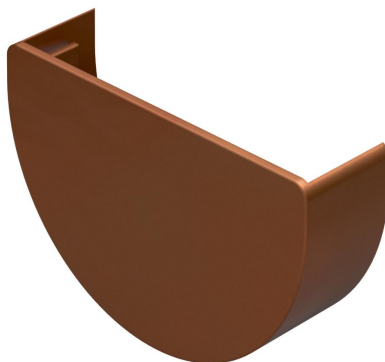


Testata per canale di gronda \varnothing 100 **CUPRAELITE**

CUPRAELITE



Sezione GR100

Codice	Colore	lunghezza mm	larghezza mm	altezza mm	Peso g	Canale gronda abbinabile
T100R	effetto ramato	105	27	63	32	GR100R2

Materiale: Tecnopolimeri

Caratteristiche: La testata va incollata al canale di gronda inserendo questa nell'apposito incavo. Utilizzare colla saldante per PVC (COFxxx), previa pulizia delle superfici.

