

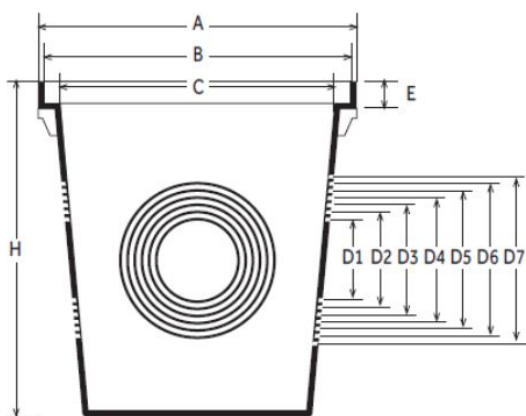
## Pozzetti monolitici



Modelli brevettati



PZS30



Descrizione	U/M	Codice		
		PZS20	PZS30	PZS45
A	mm	197	293	444
B	mm	189	286	436
C	mm	158	258	400
E	mm	200	300	397
H	mm	24	25	29
D1	mm	50	80	90
D2	mm	63	90	100
D3	mm	75	100	125
D4	mm	82	110	160
D5	mm	90	125	200
D6	mm	100	140	250
D7	mm	110	-	-

**Materiale:** Polipropilene rinforzato

**Colore:** Grigio chiaro

**Caratteristiche:** I pozzetti monolitici vengono utilizzati per la raccolta delle acque piovane da strade, piazze, garages, cantine, locali interrati, o più in generale ovunque sia necessaria la raccolta di liquidi.

- La predisposizione all'innesto dei tubi, mediante inserimento della guarnizione GUS20/GUS30/GUS45 è su tutti e 4 i lati. Le linee di prefattura sono facilmente sfondabili con punta e martello.
- I pozzetti della serie Simplex sono impilabili tra loro, consentendo di minimizzare l'ingombro in fase di stoccaggio e trasporto.

