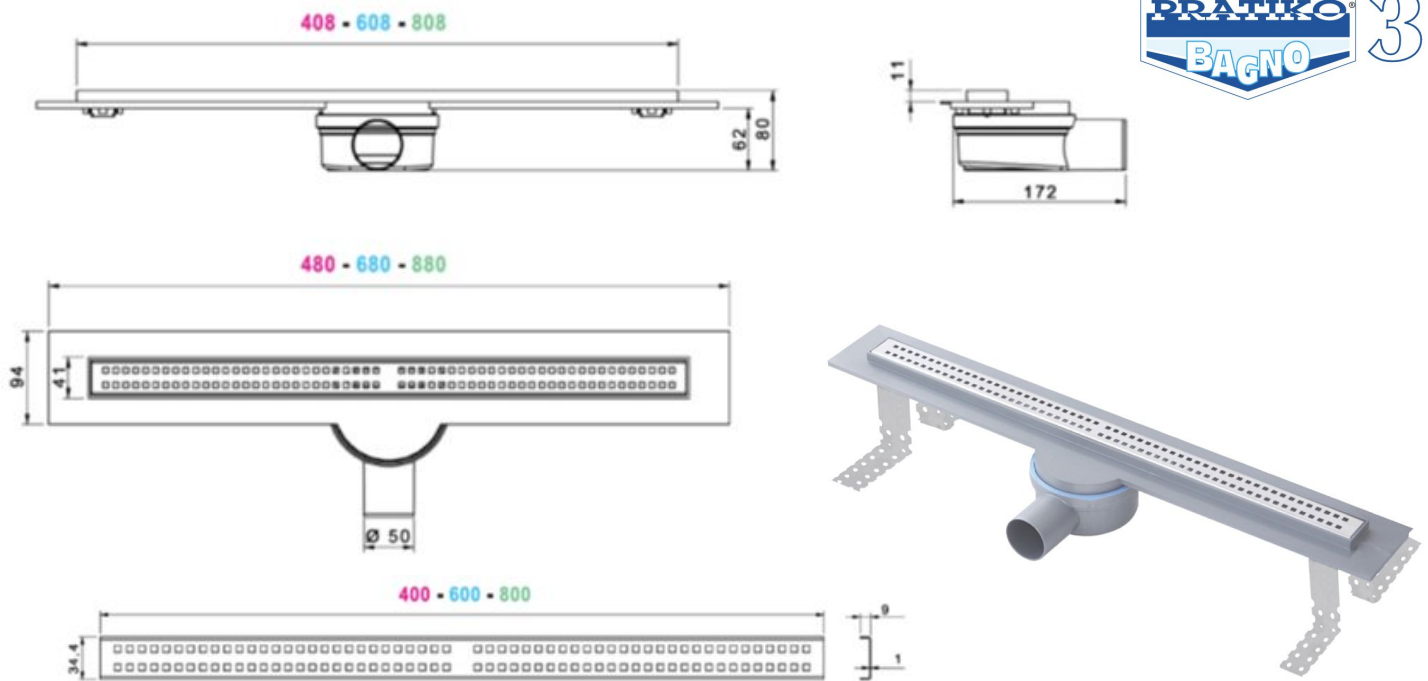


Canale sifonato con griglia inox **PRATIKO BAGNO 3**

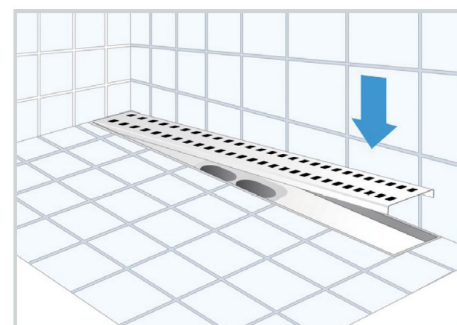
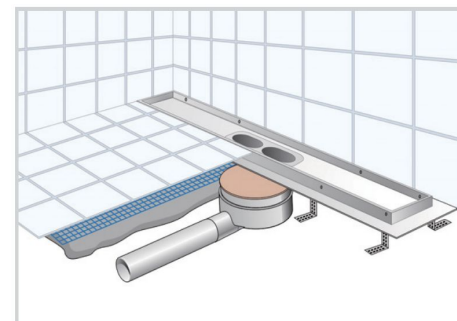
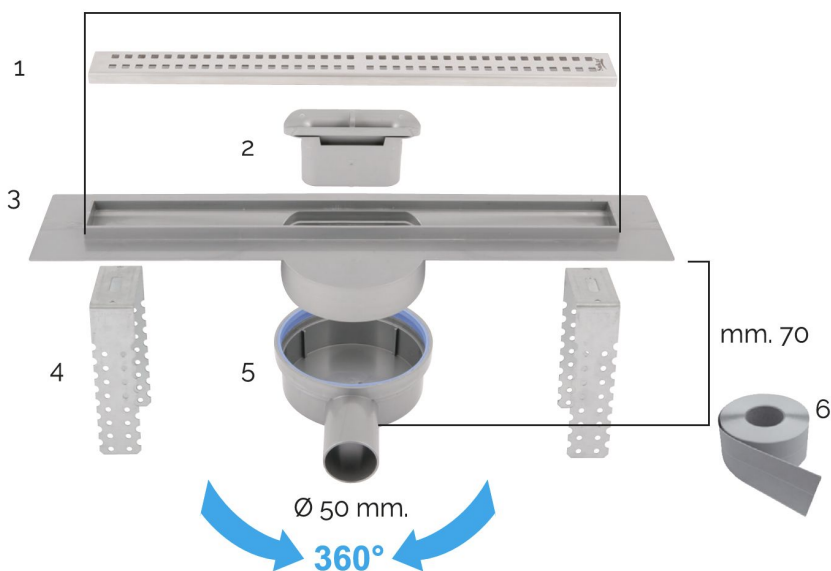


Descrizione	U/M	Codice		
		PRBS403IN	PRBS603IN	PRBS803IN
Colore griglia	-	inox	inox	inox
Peso	g	950	1155	1610
Lunghezza sede griglia	mm	460	660	860
Larghezza sede griglia	mm	41	41	41
Altezza sede griglia	mm	13	13	13
Lunghezza griglia	mm	400	600	800
Larghezza griglia	mm	34,5	34,5	34,5
Diametro scarico	mm	50	50	50
Lunghezza totale	mm	480	680	880
Larghezza totale	mm	94	94	94
Altezza totale	mm	80	80	80
Portata d'acqua (UNI EN 1253)	l/min	20	20	20

Materiale: ABS (corpo), Acciaio inox (griglia, telaio)

Caratteristiche: Canale sifonato con griglia inox Lo scarico è orientabile orizzontalmente. I piedini di supporto sono di altezza regolabile. Il nastro per l'installazione è incluso.

mm. 400 - 600 - 800x30



1. Griglia estetica in acciaio inox AISI 304
2. Sifone anti odore
3. Telaio in ABS per isolamento
4. Piedini di fissaggio regolabili in altezza
5. Chiusino in ABS con guarnizione in gomma + scarico orizzontale Ø 50 mm orientabile a 360°
6. Nastro in butile

Varianti griglia



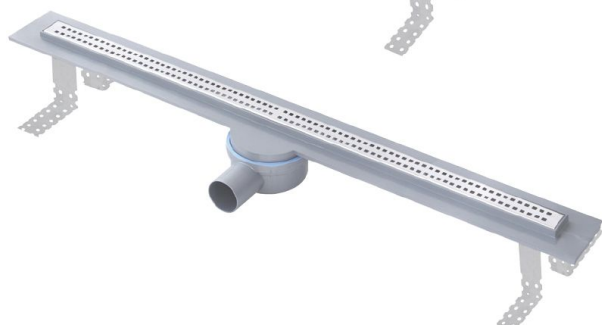
400x30 mm

PRBS403IN



600x30 mm

PRBS603IN



800x30 mm

PRBS803IN

2 / 2

