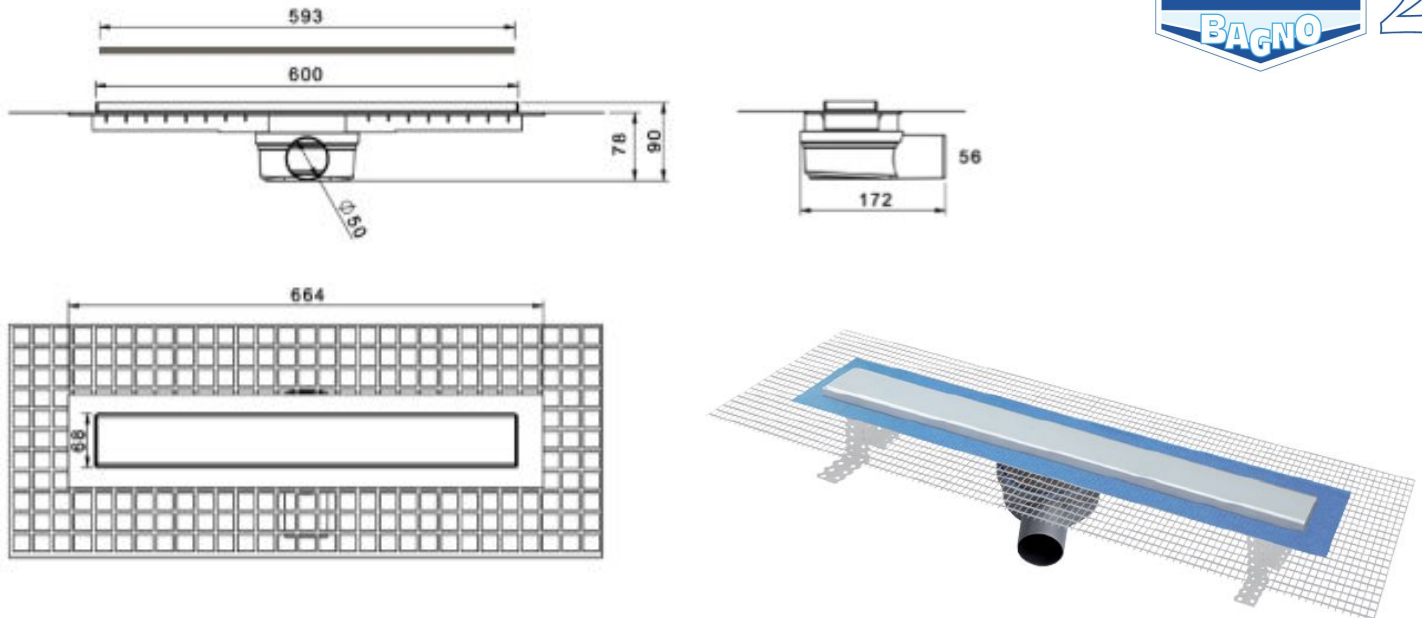


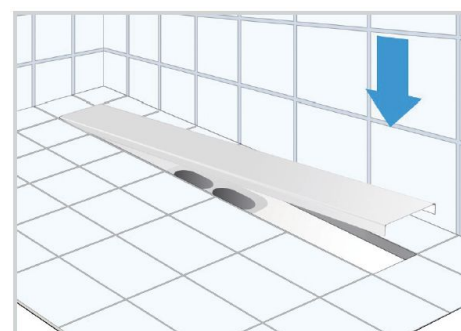
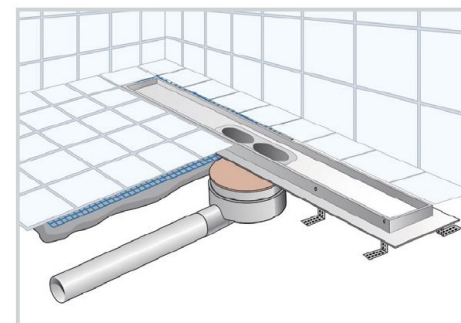
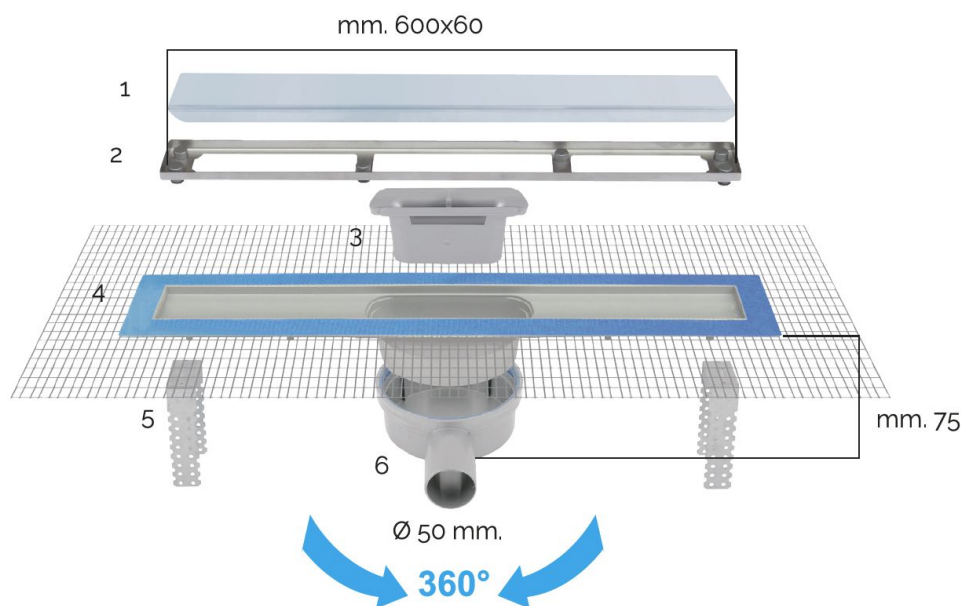
Canale sifonato con griglia inox **PRATIKO BAGNO 2**



Descrizione	U/M	Codice			
		PRBP606IN	PRBC606IN	PRBW606IN	PRBH606IN
Colore griglia	-	inox	inox	inox	inox
Peso	g	1470	1572	1605	1610
Lunghezza sede griglia	mm	600	600	600	600
Larghezza sede griglia	mm	68	68	68	68
Altezza sede griglia	mm	12	12	12	12
Lunghezza griglia	mm	593	593	593	593
Larghezza griglia	mm	47	58	58	58
Diametro scarico	mm	50	50	50	50
Lunghezza totale (esclusa rete)	mm	664	664	664	664
Larghezza totale (esclusa rete)	mm	114	114	114	114
Altezza totale	mm	90	90	90	90
Portata d'acqua (UNI EN 1253)	l/min	34	34	34	34

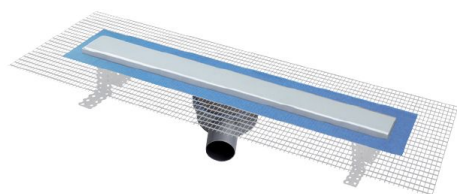
**Materiale:** ABS (corpo), Acciaio inox (griglia, telaio)

**Caratteristiche:** Canale sifonato con griglia inox. Lo scarico è orientabile orizzontalmente. I piedini di supporto sono di altezza regolabile: vengono forniti a corredo i tasselli a espansione per il fissaggio dei supporti.

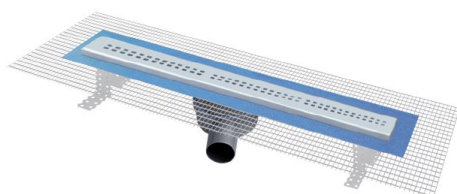


1. Griglia estetica in acciaio inox AISI 304
2. Telaio universale in acciaio inox AISI 304 regolabile in altezza
3. Sifone anti odore
4. Corpo con membrana a rete per isolamento
5. Piedini di fissaggio regolabili in altezza
6. Chiusino in ABS con guarnizione in gomma + scarico orizzontale Ø 50 mm orientabile a 360°

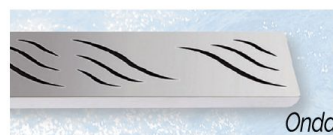
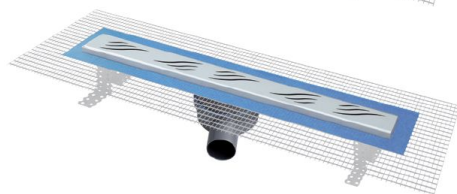
### Stile griglia



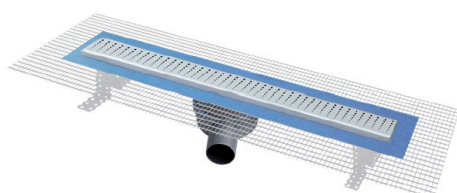
**Piana**  
PRBP606IN



**Cubo**  
PRBC606IN



**Onda**  
PRBW606IN



**Punto**  
PRBH606IN

