

Pozzetto di ispezione per caditoia a fessura PCF 130 **PRATIKO**



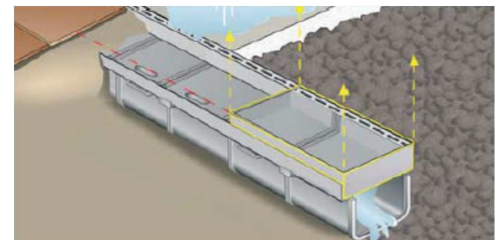
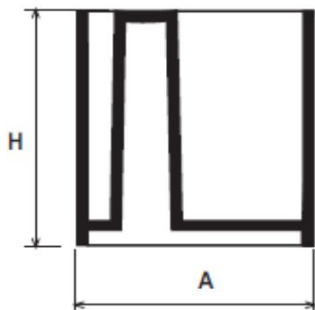
PICF1320G



PICF1390G



PICF1314G



Codice	A mm	H mm	L mm	Peso g
PICF1320G	128	40	200	240
PICF1390G	128	110	200	640
PICF1314G	128	160	200	920

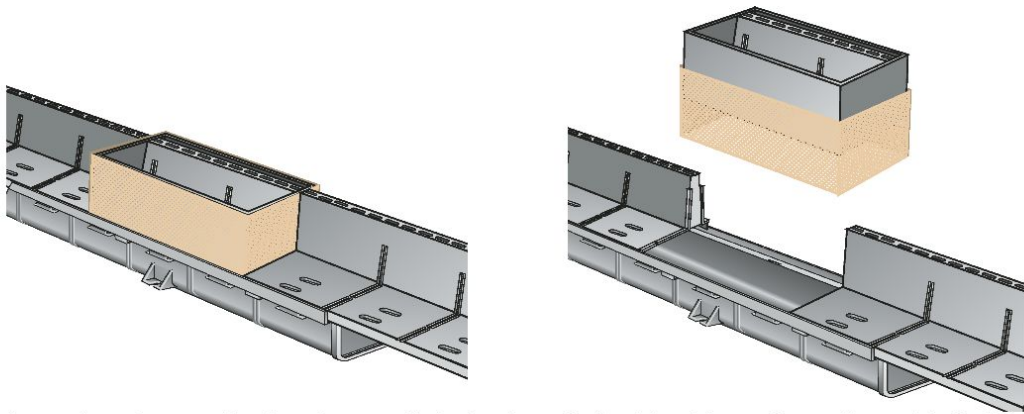
Materiale: PVC-U

Colore: Grigio chiaro

Caratteristiche: Il pozzetto d'ispezione per caditoia a fessura deve essere riempito con il materiale utilizzato per il pavimento. Consente l'ispezione e la pulizia del canale.

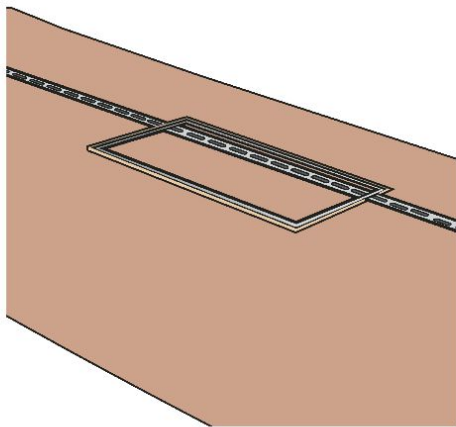
- Area di passaggio acqua (Tutti i modelli): 8,4 cm² (7,5 feritoie di lunghezza 20 mm)
- Portata di drenaggio (Tutti i modelli): 1,6 lt/s per metro lineare di caditoia pulita (valore teorico calcolato con ipotesi di battente 20 mm).
- Spessore parete (Tutti i modelli): 3 mm

ISTRUZIONI DI MONTAGGIO CADITOIA PICF

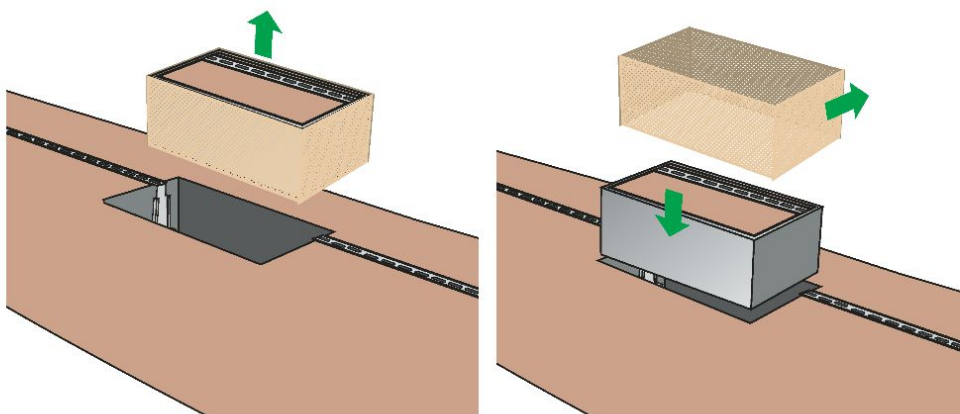


- 01** Appoggiare il pozzetto ispezione caditoia (codice PICF1xxxG) sul canale, a fianco del profilo caditoia a fessura (codice PCF1xxxG). Posizionare intorno ai bordi del pozzetto una fasciatura (telaio), a perdere, di materiale sufficientemente rigido (plastica, legno o metallo) di spessore circa 1 mm.

La fasciatura intorno al pozzetto servirà ad evitare la cementazione del pozzetto stesso che ne impedirebbe l'estrazione per l'ispezione.



- 02** Cementare la canalizzazione (rivestendo a seconda del tipo di pavimentazione circostante) e riempire con lo stesso materiale il vano libero del pozzetto all'interno del proprio perimetro.



- 03** Dopo indurimento del cemento (o altro legante strutturalmente equivalente) estrarre il pozzetto rimuovendo e gettando via la fasciatura/telaio in modo che il pozzetto possa successivamente entrare ed uscire agevolmente dal vano creato, per l'ispezione del canale interrato. Per estrarre il pozzetto aiutarsi con un ferro a "L" o simile, inserendolo nelle fessure per il passaggio dell'acqua.

