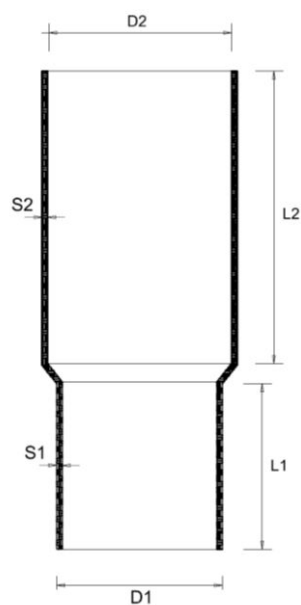


Raccorderia edilizia gamma completamento - giunto di riparazione -



MRS100



RIFERIMENTI NORMATIVI: UNI EN 1329-1:2021

Codice	D1 (M) mm	D2 (F) mm	L1 (M) mm	L2 (F) mm	S1 (M) mm	S2 (F) mm	Peso g
MRS080	73	81	83	169	2,9	2,6	248
MRS082	75	83	60	178	2,9	2,6	248
MRS100	91	101	91	160	1,8	3,0	322
MRS125	118	126	139	204	3,3	3,4	570
MRS140	132	142	159	216	3,2	3,0	826
MRS160	151	162	170	195	3,2	3,0	878
MRS200	189	201	213	213	3,1	2,9	1.112

Materiale: PVC-U

Colore: Arancio RAL 2008

Caratteristiche: I prodotti della linea raccorderia edilizia ad incollaggio prodotti da First Plast, vengono realizzati in PVC-U nel rispetto dei requisiti prescritti dalla norma UNI EN1329-1:2021 relativa ai sistemi per scarichi a bassa e alta temperatura all'interno della struttura degli edifici.

