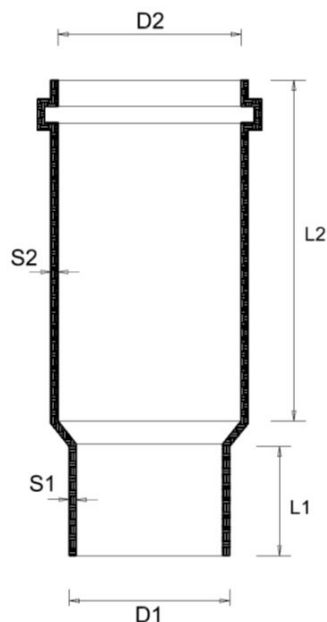


## Raccorderia edilizia gamma completamento - giunto di dilatazione con o'ring -



MDS100



RIFERIMENTI NORMATIVI: UNI EN 1329-1:2021

Codice	D1 (M) mm	D2 (F) mm	L1 (M) mm	L2 (F) mm	S1 (M) mm	S2 (F) mm	Peso g
<b>MDS080</b>	80	80,5	66	168	3,1	4,1	362
<b>MDS100</b>	100	100,5	63	204	2,7	3,8	420
<b>MDS125</b>	125	125,7	79	190	3,4	3,0	518

**Materiale:** PVC-U

**Colore:** Arancio RAL 2008

**Caratteristiche:** I prodotti della linea raccorderia edilizia ad incollaggio prodotti da First Plast, vengono realizzati in PVC-U nel rispetto dei requisiti prescritti dalla norma UNI EN1329-1:2021 relativa ai sistemi per scarichi a bassa e alta temperatura all'interno della struttura degli edifici. Il giunto di dilatazione è composto da due elementi preassemblati: un manicotto e una guarnizione in gomma nera

