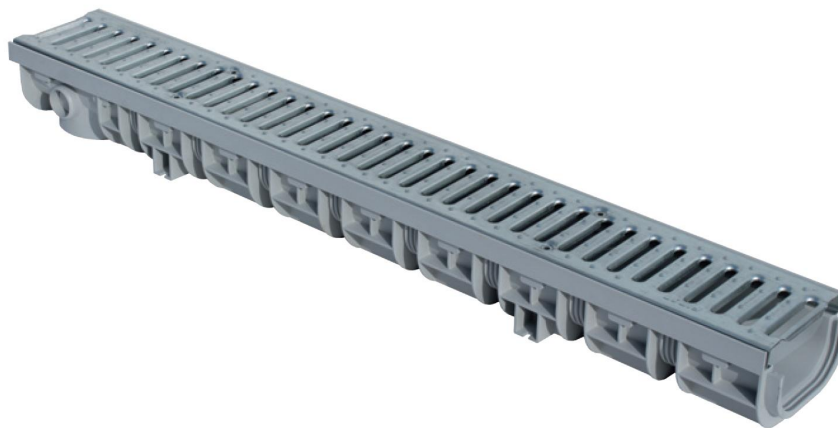


Canale grigliato 130XL basso **PRATIKO XL**



KBZ15XLG

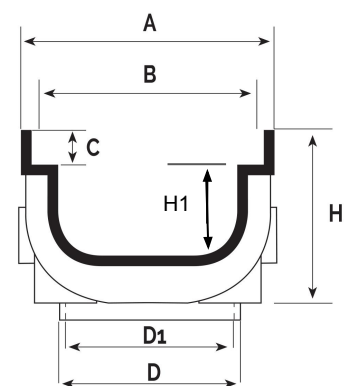
<b>Codice</b>
<b>KBZ125XLG</b>

Il codice **KBZ15XLG** è composto dai seguenti prodotti:

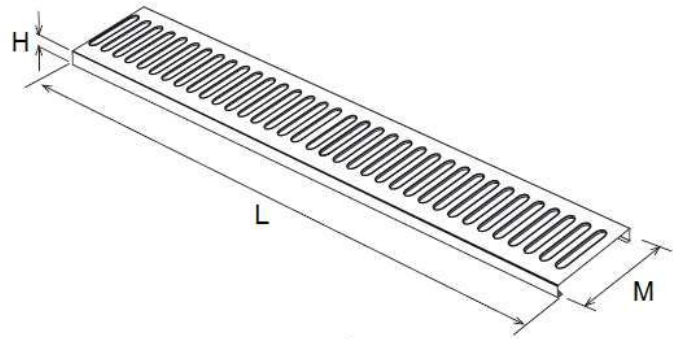
n. 1 = CPB130PP

n. 1 = GSZ13999

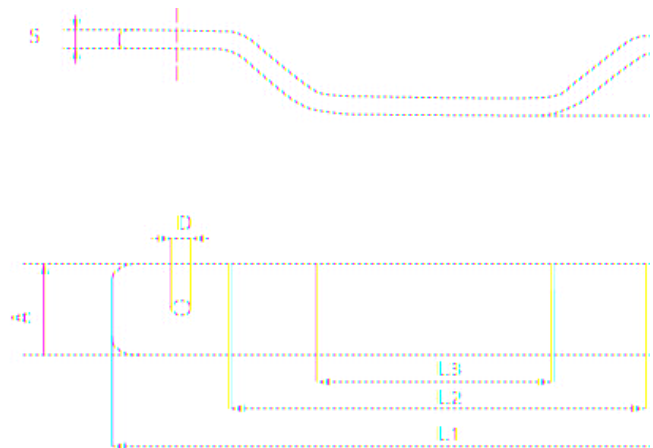
n. 2 = BGP130



Codice	A mm	B mm	C mm	D mm	D1 mm	H mm	H1 mm	Lunghezza canale mm	Peso g
<b>CPB130PP</b>	138	130	20	110M	100F	100	50	1000	2016



Codice	L mm	H mm	M mm	Passaggio acqua cm <sup>2</sup>	Classe di carico	Peso g
<b>GSZ13999</b>	998 +/-1,0	20 +/-1,0	128 +/-1,0	290	A15	1650



Codice	A mm	B mm	C mm	D mm	L1 mm	L2 mm	L3 mm	S mm	Peso g
<b>BGP130</b>	20	9	17,5	4,2 (M5)	110	72	42	3	56

**Materiale:** CPB130PP "Polipropilene" - GSZ13999 "Lamiera zincata" - BGP "Metallo"

**Caratteristiche:** I canali permettono di risolvere tutte le problematiche di drenaggio di acque meteoriche all'interno di parcheggi, cortili, piazzali e garage. I canali della linea PRATIKO XL sono brevettati e con marcatura CE, in conformità alla norma UNI EN 1433. Sulle pareti interne dei canali sono presenti le asole per il montaggio dei BGP per il fissaggio delle griglie per le quali è previsto.

