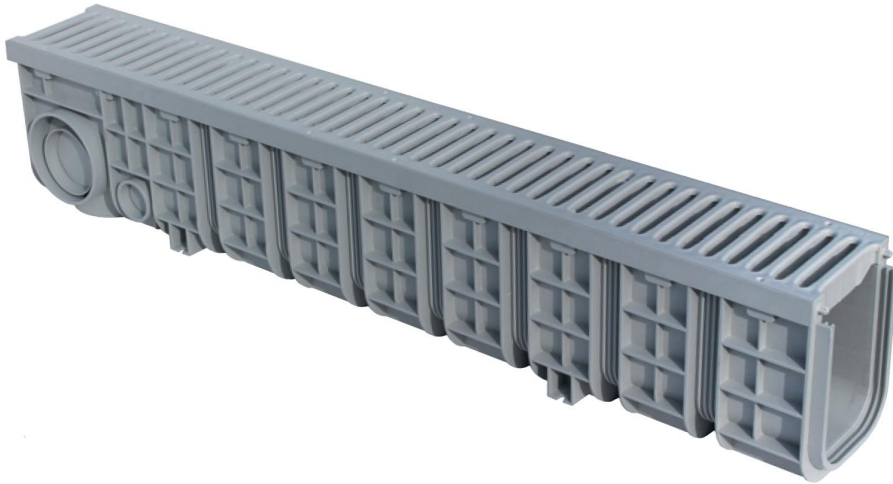


Canale grigliato 130XL alto **PRATIKO XL**

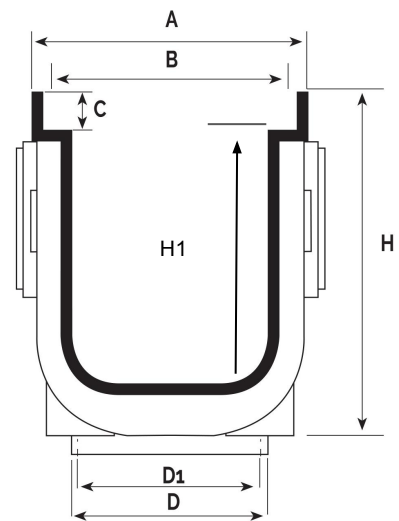
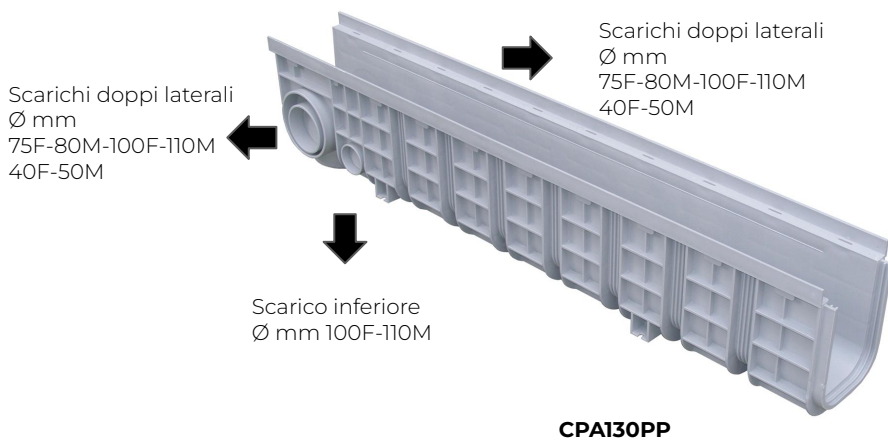


KA125XLG

Codice
KA125XLG

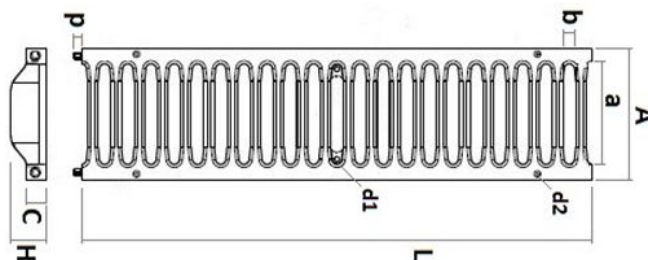
Il codice **KA125XLG** è composto dai seguenti prodotti:

- n. 1 = CPA130PP
- n. 2 = SGRB130G
- n. 2 = BGP130

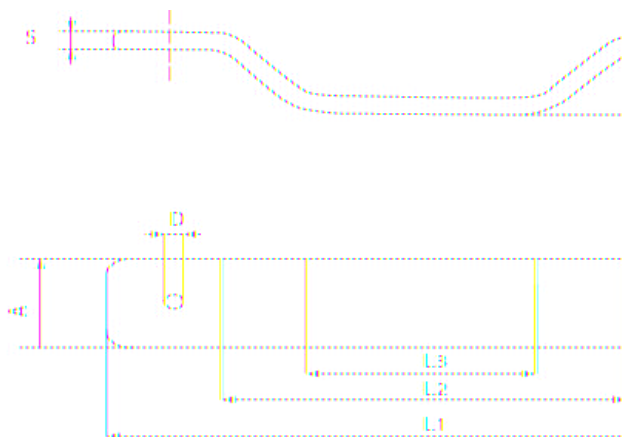


Codice	A mm	B mm	C mm	D mm	D1 mm	H mm	H1 mm	Lunghezza canale mm	Peso g
CPA130PP	138	130	20	110M	100F	200	150	1000	3500

Passaggio acqua cm² 250



Codice	A mm	L mm	C mm	H mm	a mm	b mm	p mm	d1 mm	d2 mm	Peso g	Classe di carico	Carico di rottura kN
SGRB130G	129	500	20	35	98	12,5	7,5	5,5	3,6	800	B125	> 75



Codice	A mm	B mm	C mm	D mm	L1 mm	L2 mm	L3 mm	S mm	Peso g
BGP130	20	9	17,5	4,2 (M5)	110	72	42	3	56

Materiale: CPAI30PP "Polipropilene" - SGRB130G "PVC" - BGP "Metallo"

Caratteristiche: I canali permettono di risolvere tutte le problematiche di drenaggio di acque meteoriche all'interno di parcheggi, cortili, piazzali e garage. I canali della linea PRATIKO XL sono brevettati e conformi alla norma UNI EN 1433. Sulle pareti interne dei canali sono presenti le asole per il montaggio dei BGP per il fissaggio delle griglie per le quali è previsto.

