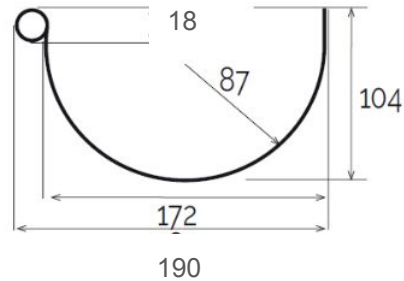
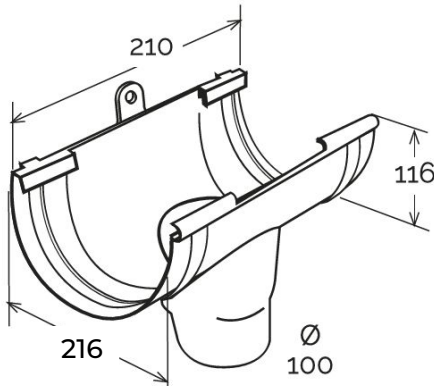


## Giunto con scarico estetico BI-SYSTEM per canale di gronda $\varnothing$ 133 **CUPRAELITE**

BI-SYSTEM

**CUPRAELITE**



Sezione GRN133

Codice	Colore	lunghezza + staffa mm	larghezza mm	altezza + staffa mm	Peso g	Canale gronda abbinabile
GSS133R	effetto ramato	216	210	179	248	GRN133R

**Materiale:** Tecnopolimeri

**Caratteristiche:** Il giunto BI-SYSTEM può essere utilizzato sia a incollaggio sia a incastro con guarnizione.  
**INCOLLAGGIO:** Il giunto va incollato al canale di gronda inserendo questo negli appositi incavi. Utilizzare colla saldante per PVC (COFxxx), previa pulizia delle superfici.  
**INCASTRO:** Disporre la guarnizione adesiva (GU30) nell'apposito incavo previa pulizia delle superfici, quindi inserire la gronda negli appositi incavi.

