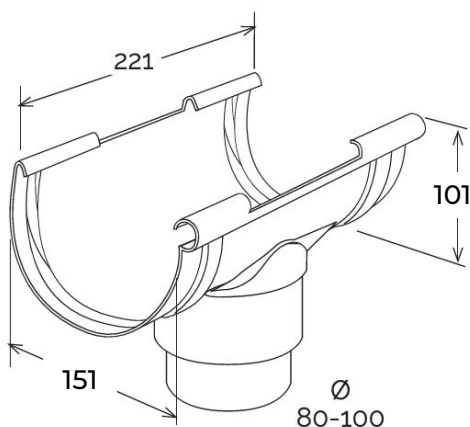
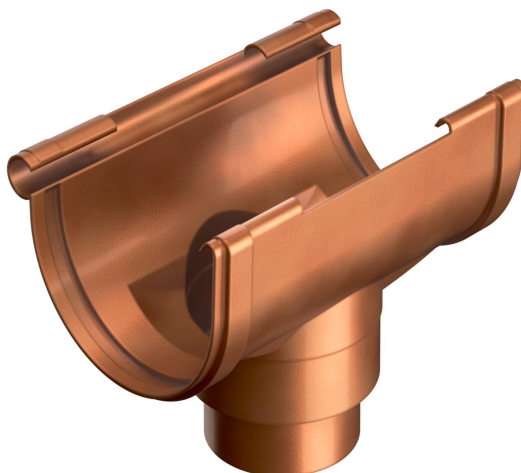


Giunto con scarico BI-SYSTEM per canale di gronda \varnothing 145 **CUPRAELITE**

BI-SYSTEM

CUPRAELITE



| Codice | Colore | lunghezza mm | larghezza mm | altezza mm | Peso g | Canale gronda abbinabile |
|----------------|----------------|-----------------|-----------------|---------------|-----------|-----------------------------|
| GSN145R | effetto ramato | 149 | 221 | 172 | 209 | GR145R3 |

Materiale: Tecnopolimeri

Caratteristiche: Il giunto BI-SYSTEM può essere utilizzato sia a incollaggio sia a incastro con guarnizione.
INCOLLAGGIO: Il giunto va incollato al canale di gronda inserendo questa negli appositi incavi. Utilizzare colla saldante per PVC (COFxxx), previa pulizia delle superfici.
INCASTRO: Disporre la guarnizione adesiva (GU24) nell'apposito incavo previa pulizia delle superfici, quindi inserire la gronda negli appositi incavi.

