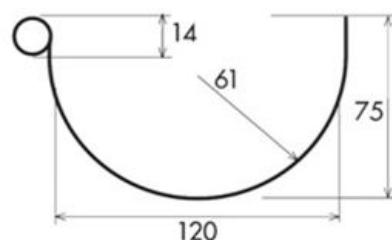
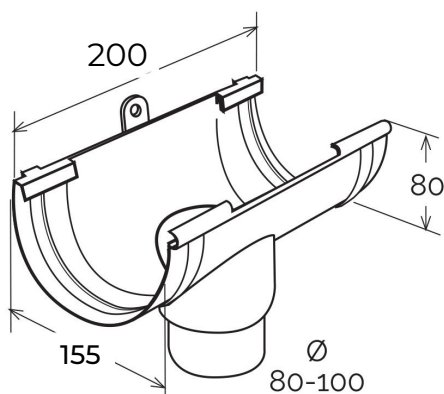


## Giunto con scarico BI-SYSTEM per canale di gronda $\varnothing$ 125 **STEEL**

BI-SYSTEM

**STEEL**



Sezione GRN125

Codice	Colore	lunghezza mm	larghezza mm	altezza + staffa mm	Peso g	Canale gronda abbinabile
GSN125AC	effetto acciaio	155	200	168	174	GRN125AC

**Materiale:** Tecnopolimeri

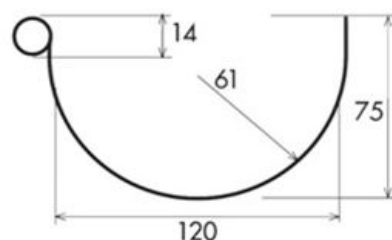
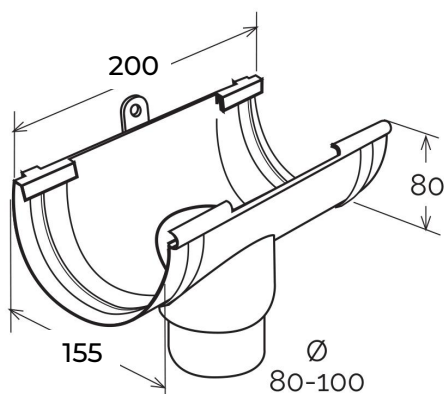
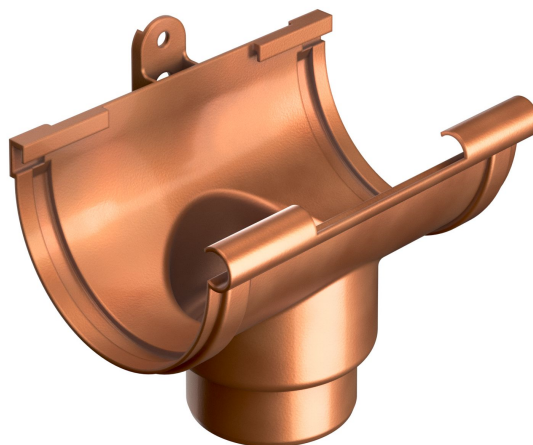
**Caratteristiche:** Il giunto BI-SYSTEM può essere utilizzato sia a incollaggio sia a incastro con guarnizione.  
**INCOLLAGGIO:** Il giunto va incollato al canale di gronda inserendo questa negli appositi incavi. Utilizzare colla saldante per PVC (COFxxx), previa pulizia delle superfici.  
**INCASTRO:** Disporre la guarnizione adesiva (GU20) nell'apposito incavo previa pulizia delle superfici, quindi inserire la gronda negli appositi incavi.



## Giunto con scarico BI-SYSTEM per canale di gronda $\varnothing$ 125 CUPRAELITE

BI-SYSTEM

CUPRAELITE



Sezione GRN125

Codice	Colore	lunghezza mm	larghezza mm	altezza + staffa mm	Peso g	Canale gronda abbinabile
GSN125R	effetto ramato	155	200	168	174	GRN125R

**Materiale:** Tecnopolimeri

**Caratteristiche:** Il giunto BI-SYSTEM può essere utilizzato sia a incollaggio sia a incastro con guarnizione.  
**INCOLLAGGIO:** Il giunto va incollato al canale di gronda inserendo questa negli appositi incavi. Utilizzare colla saldante per PVC (COFxxx), previa pulizia delle superfici.  
**INCASTRO:** Disporre la guarnizione adesiva (GU20) nell'apposito incavo previa pulizia delle superfici, quindi inserire la gronda negli appositi incavi.

