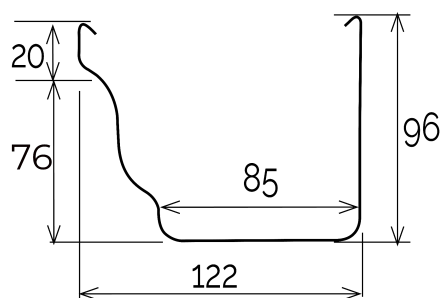
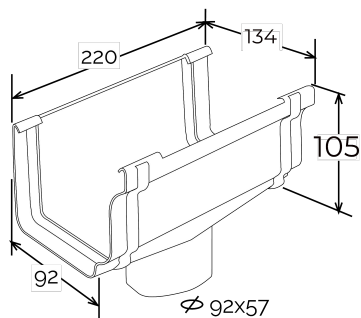
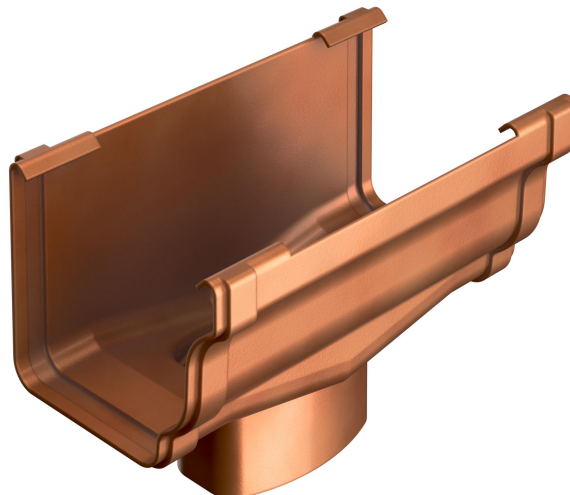


Giunto con scarico BI-SYSTEM per canale di gronda Best **CUPRAELITE**

BI-SYSTEM

BEST
CUPRAELITE



Sezione GRB120

Codice	Colore	lunghezza mm	larghezza mm	altezza mm	Peso g	Canale gronda abbinabile
GSB120R	effetto ramato	134	220	156	219	GRB120R

Materiale: Tecnopolimeri

Caratteristiche: Il giunto BI-SYSTEM può essere utilizzato sia a incollaggio sia a incastro con guarnizione.
INCOLLAGGIO: Il giunto va incollato al canale di gronda inserendo questa negli appositi incavi. Utilizzare colla saldante per PVC (COFxxx), previa pulizia delle superfici.
INCASTRO: Disporre la guarnizione adesiva (GU27) nell'apposito incavo previa pulizia delle superfici, quindi inserire la gronda negli appositi incavi.

