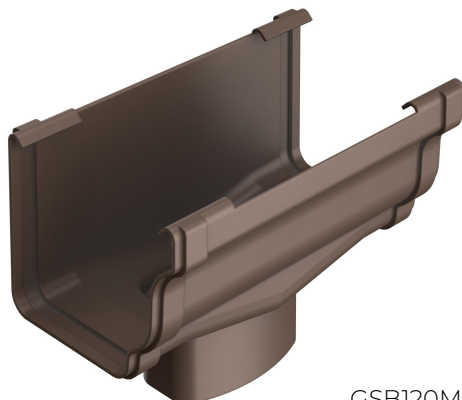


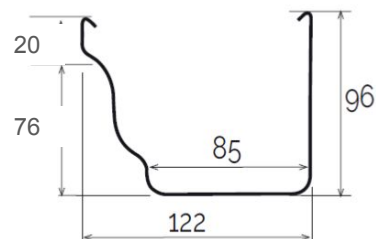
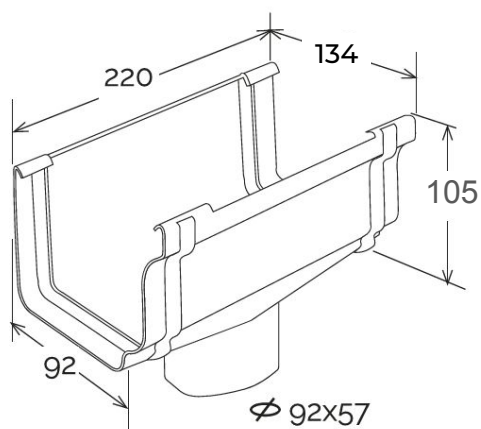
## Giunto con scarico BI-SYSTEM per canale di gronda Best

BI-SYSTEM

**BEST**



GSB120M



Sezione GRB120

Codice	Colore	lunghezza mm	larghezza mm	altezza mm	Peso g	Canale gronda abbinabile
GSB120AN	antracite	134	220	156	264	GRB120AN
GSB120B	bianco	134	220	156	264	GRB120B
GSB120M	marrone	134	220	156	264	GRB120MC
GSB120O	rosso bruno	134	220	156	264	GRB0120C
GSB120S	sabbia	134	220	156	264	GRB120S

**Materiale:** PVC-U

**Caratteristiche:** Il giunto BI-SYSTEM può essere utilizzato sia a incollaggio sia a incastro con guarnizione.  
**INCOLLAGGIO:** Il giunto va incollato al canale di gronda inserendo questa negli appositi incavi. Utilizzare colla saldante per PVC (COFxxx), previa pulizia delle superfici.  
**INCASTRO:** Disporre la guarnizione adesiva (GU27) nell'apposito incavo previa pulizia delle superfici, quindi inserire la gronda negli appositi incavi.

