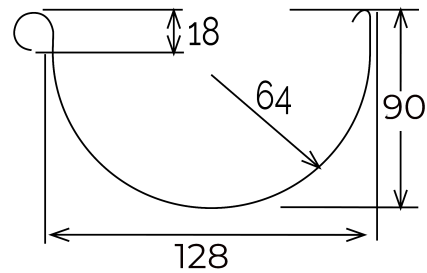
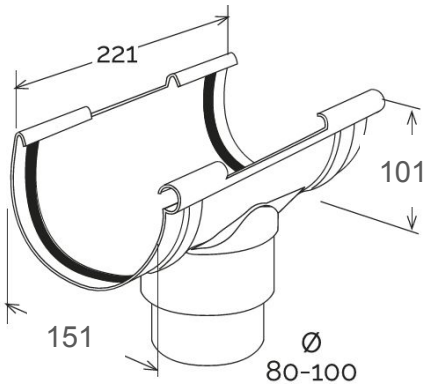


## Giunto con scarico BI-SYSTEM per canale di gronda $\varnothing$ 145

BI-SYSTEM



GS145M



Sezione GR145

Codice	Colore	lunghezza mm	larghezza mm	altezza mm	Peso g	Guarnizione inclusa	Canale gronda abbinabile
GS145GN	grigio	151	221	172	252	✓	GR145GN
GSN145GN	grigio	151	221	172	242		GR145GN
GS145M	marrone	151	221	172	252	✓	GR145MC
GSN145M	marrone	151	221	172	242		GR145MC

**Materiale:** PVC-U

**Caratteristiche:** Il giunto BI-SYSTEM può essere utilizzato sia a incollaggio sia a incastro con guarnizione.  
**INCOLLAGGIO:** Il giunto va incollato al canale di gronda inserendo questa negli appositi incavi. Utilizzare colla saldante per PVC (COFxxx), previa pulizia delle superfici.  
**INCASTRO:** Se non presente, disporre la guarnizione adesiva (GU24) nell'apposito incavo previa pulizia delle superfici, quindi inserire la gronda negli appositi incavi.

