

Griglia per canale grigliato modulare 200 **PRATIKO**



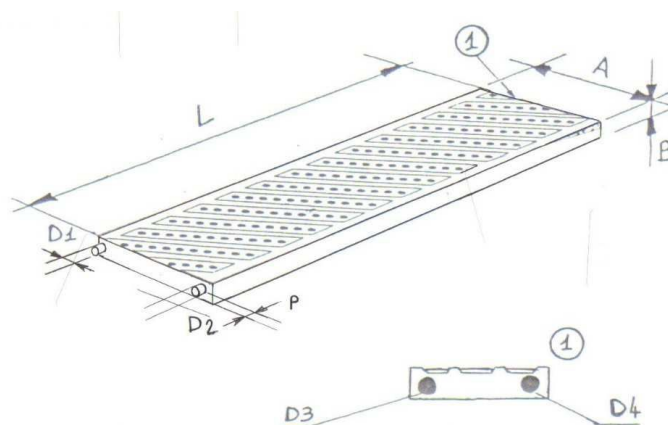
GRP200G



GRP200S



GRP200B



Codice	A mm	B mm	D1 - D2 mm	∅ D3 - D4 mm	L mm	P mm	Peso g
GRP200G	199	20	7,9	7,9	500	9,4	922
GRP200S	199	20	7,9	7,9	500	9,4	922
GRP200B	199	20	7,9	7,9	500	9,4	922

Materiale: PVC-U

Colore: GRP200G Grigio - GRP200S Sabbia - GRP200B Bianco

Caratteristiche: La griglia antitacco e antintrappolamento per piscine è completa di marcatura CE, in conformità alla norma UNI EN 1433.

- Classe di carico A15
- Classe di scivolosità (UNI EN13451-1:2011 - app. F) 12°
- Sezione 118 cm² di passaggio acqua (298 asole da ∅ 7,1 mm)

Il diametro dei fori di passaggio acqua (7,1 mm cioè < 8 mm, è conforme alla norma UNI EN13451-1:2011 con riferimento al requisito anti-intrappolamento.



FIRST PLAST S.r.l.
Località Isola Grande
17041 ALTARE (SV) - ITALIA
Tel. +39 019 58511
Email: infofirst@firstcor.com



FIRST
CORPORATION