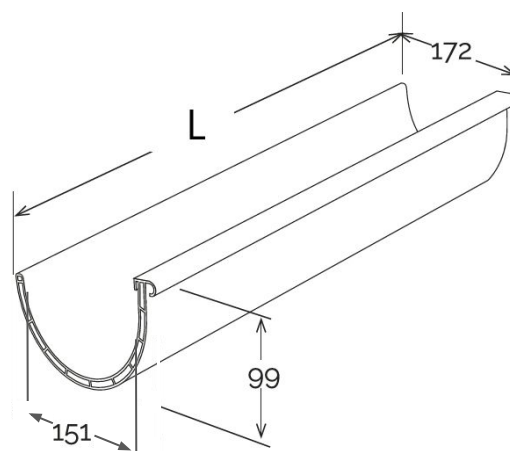
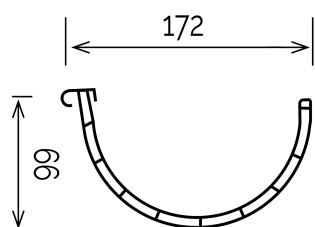
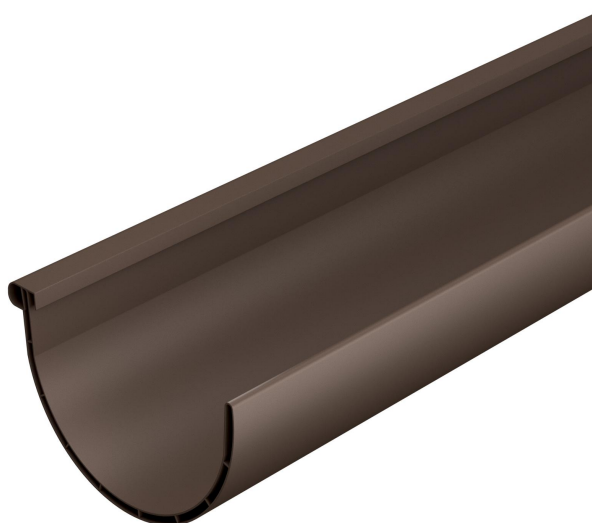


## Canale di gronda a doppia parete G86 **GROND PLAST**



Codice	Colore	L mm	Area sezione del canale cm <sup>2</sup>	Portata deflusso max l/s
<b>GRG8640</b>	<b>marrone</b>	4000	100,3	2,51

**Materiale:** PVC-U

**Caratteristiche:** Gronda a doppia parete ad elevata resistenza strutturale.

