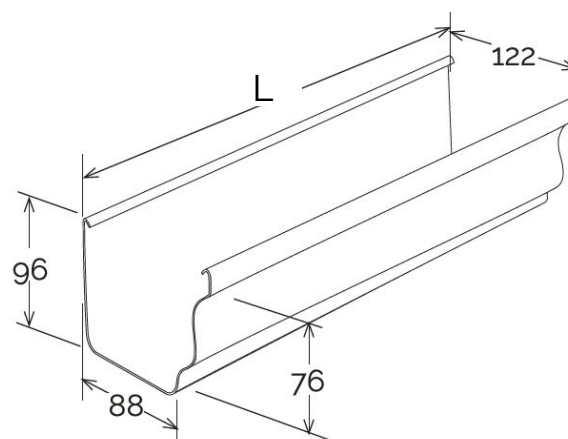
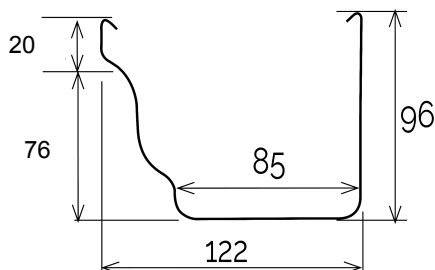
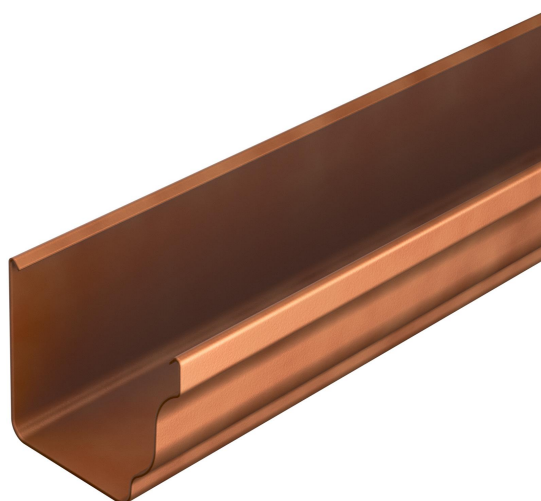


Canale di gronda Best **CUPRAELITE**

BEST
CUPRAELITE



Codice	Colore	L mm	Area sezione del canale cm ²	Portata deflusso max l/s
GRB120R	effetto ramato	4000	93,2	2,6
GRB120R2	effetto ramato	2000	93,2	2,6

Materiale: PVC-U + Tecnopolimeri

Caratteristiche: Gronda composta da due strati coestrusi: PVC all'interno e mescola di polimeri vari all'esterno. Questa struttura conferisce alla superficie esterna brillantezza metallica, resistenza ai raggi UV e mantenimento del colore nel tempo ($\Delta E < 5$ dopo esposizione in xenotest di 5000 ore).

