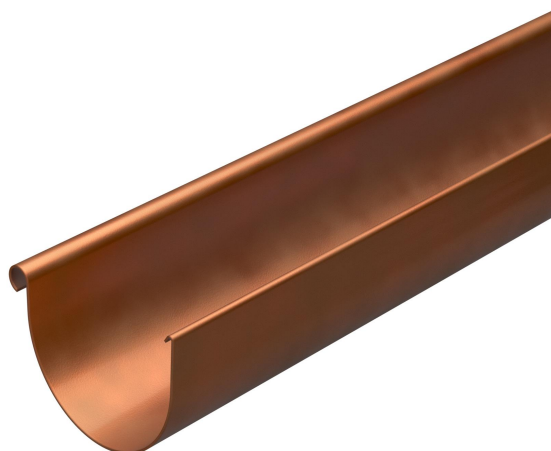
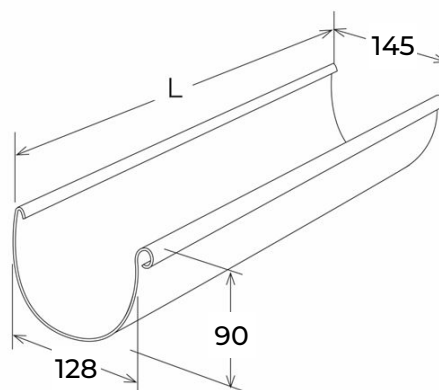
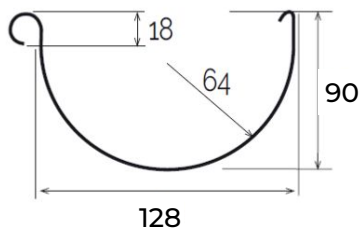


Canale di gronda \varnothing 145 CUPRAELITE



CUPRAELITE



Codice	Colore	L mm	Area sezione del canale cm ²	Portata deflusso max l/s
GR145R3	effetto ramato	3000	70	1,57

Materiale: PVC-U + Tecnopolimeri

Caratteristiche: Gronda composta da due strati coestrusi: PVC all'interno e miscela di polimeri vari all'esterno. Questa struttura conferisce alla superficie esterna brillantezza metallica, resistenza ai raggi UV e mantenimento del colore nel tempo ($\Delta E < 5$ dopo esposizione in xenotest di 5000 ore).

