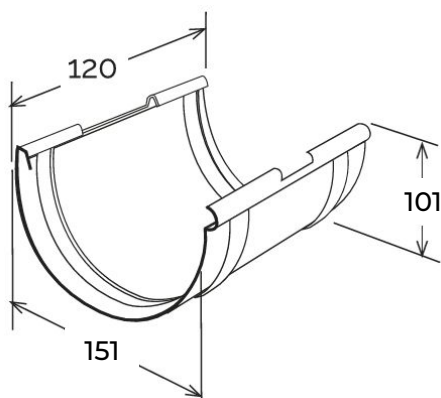
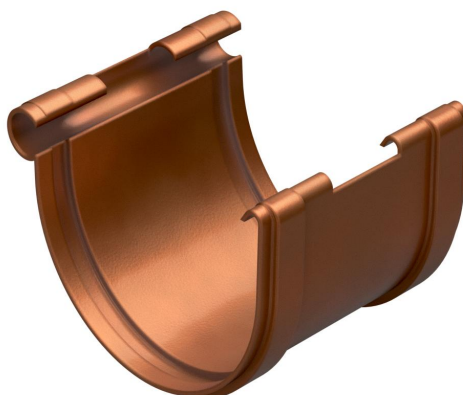


Giunto semplice BI-SYSTEM per canale di gronda \varnothing 145 **CUPRAELITE**

BI-SYSTEM

CUPRAELITE



Codice	Colore	lunghezza mm	larghezza mm	altezza mm	Peso g	Canale gronda abbinabile
GN145R	effetto ramato	149	120	101	100	GR145R3

Materiale: Tecnopolimeri

Caratteristiche: Il giunto BI-SYSTEM può essere utilizzato sia a incollaggio sia a incastro con guarnizione.
INCOLLAGGIO: Il giunto va incollato al canale di gronda inserendo questa negli appositi incavi. Utilizzare colla saldante per PVC (COFxxx), previa pulizia delle superfici.
INCASTRO: Disporre la guarnizione adesiva (GU24) nell'apposito incavo previa pulizia delle superfici, quindi inserire la gronda negli appositi incavi.

