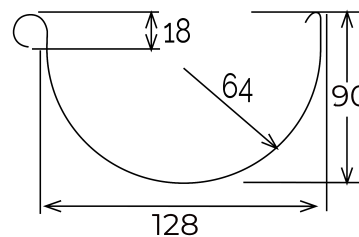
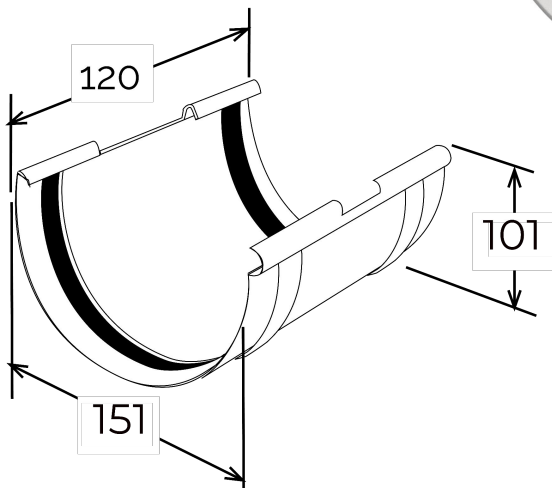


Giunto semplice BI-SYSTEM per canale di gronda $\varnothing 145$

BI-SYSTEM



G145GN



Sezione GR145

Codice	Colore	lunghezza mm	larghezza mm	altezza mm	Peso g	Guarnizione inclusa	Canale gronda abbinabile
G145GN	grigio	151	120	101	126	✓	GR145GN
GN145GN	grigio	151	120	101	116		GR145GN
G145M	marrone	151	120	101	126	✓	GR145MC
GN145M	marrone	151	120	101	116		GR145MC

Materiale: PVC-U

Caratteristiche: Il giunto BI-SYSTEM può essere utilizzato sia a incollaggio sia a incastro con guarnizione.
INCOLLAGGIO: Il giunto va incollato al canale di gronda inserendo questa negli appositi incavi. Utilizzare colla saldante per PVC (COFxxx), previa pulizia delle superfici.
INCASTRO: Se non presente, disporre la guarnizione adesiva (GU24) nell'apposito incavo previa pulizia delle superfici, quindi inserire la gronda negli appositi incavi.

