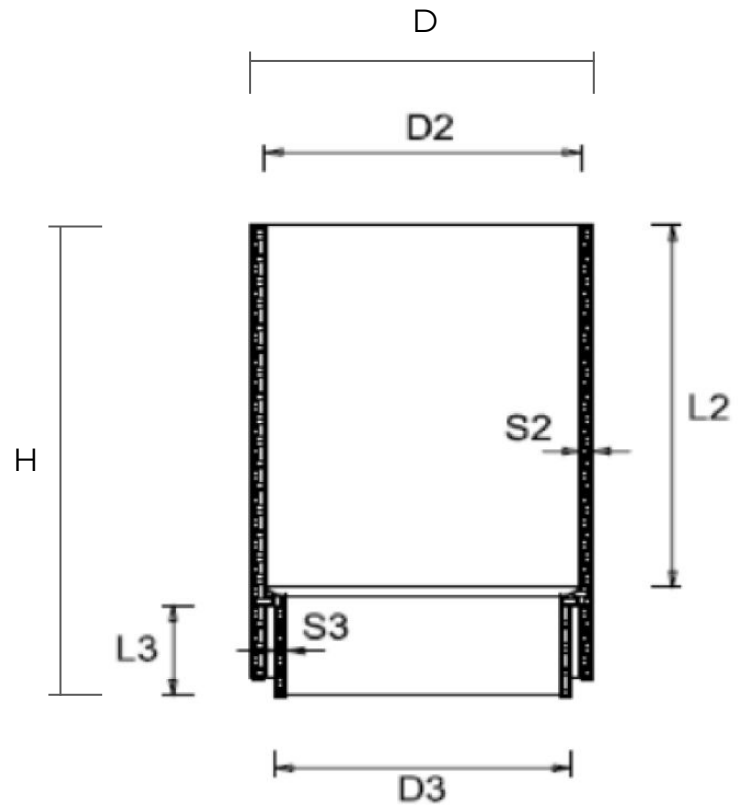


Manicotto di congiunzione per tubi pluviali 80x80



FFQ8080N



Codice	Colore	D3 mm	D2 mm	L3 mm	L2 mm	S3 mm	S2 mm	D mm	H mm	Peso g
FFQ8080N	grigio	74	80,6	25	100	2,3	2	85	131	154
FFQ8080M	marrone	74	80,6	25	100	2,3	2	85	131	154

Materiale: PVC-U

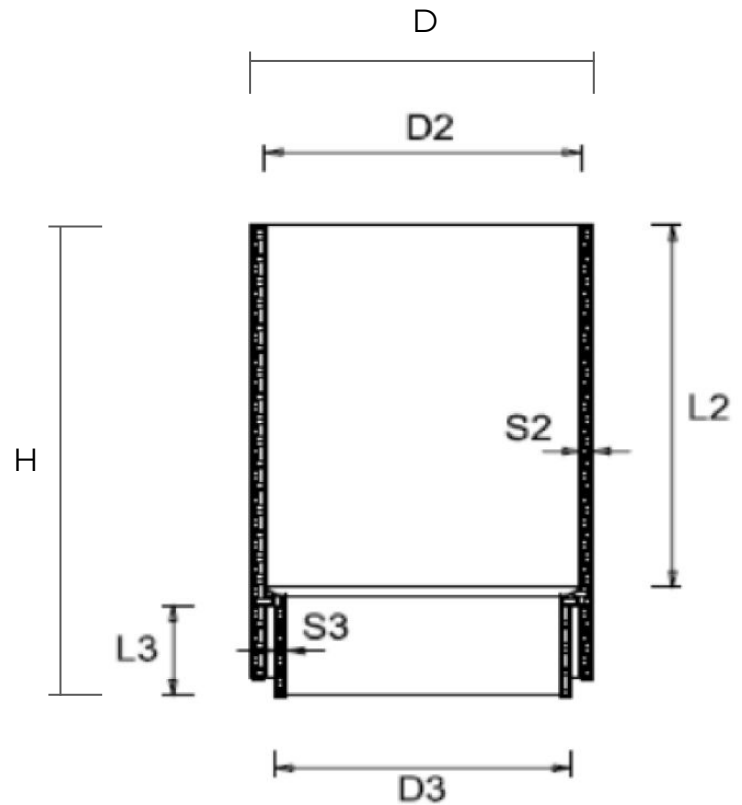
Caratteristiche: Manicotto per tubi pluviali stampato con un sistema produttivo ad alta performance con materiale di prima scelta.



Manicotto di congiunzione per tubi pluviali 100x100



FFQ1010N



Codice	Colore	D3 mm	D2 mm	L3 mm	L2 mm	S3 mm	S2 mm	D mm	H mm	Peso g
FFQ1010N	grigio	94	100,6	25	100	2,9	2,3	107	132	216
FFQ1010M	marrone	94	100,6	25	100	2,9	2,3	107	132	216

Materiale: PVC-U

Caratteristiche: Manicotto per tubi pluviali stampato con un sistema produttivo ad alta performance con materiale di prima scelta.

