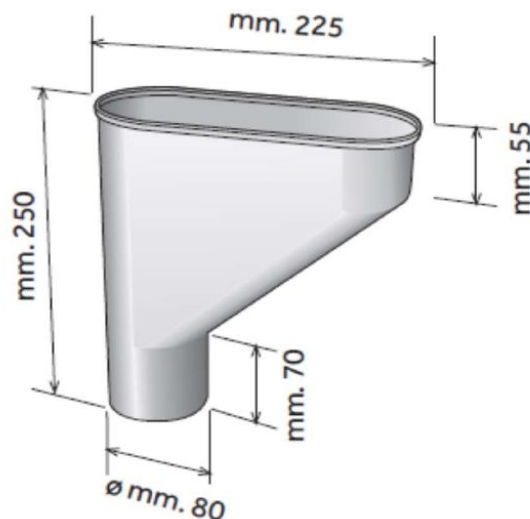


Convogliatore per tubi pluviali ø 80 **CUPRAELITE**

CUPRAELITE



Codice	Colore	lunghezza mm	larghezza mm	altezza mm	Peso g	Tube pluviale abbinabile
CTP80R	effetto ramato	225	98	250	304	TRT80

Materiale: Tecnopolimeri

Caratteristiche: Il convogliatore è composto da una mescola di polimeri vari che conferisce alla superficie esterna brillantezza metallica, resistenza ai raggi UV e mantenimento del colore nel tempo ($\Delta E < 5$ dopo esposizione in xenotest di 5000 ore).

