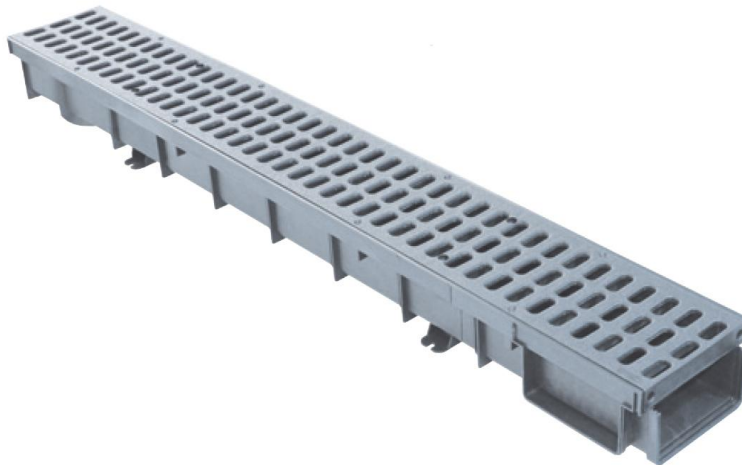


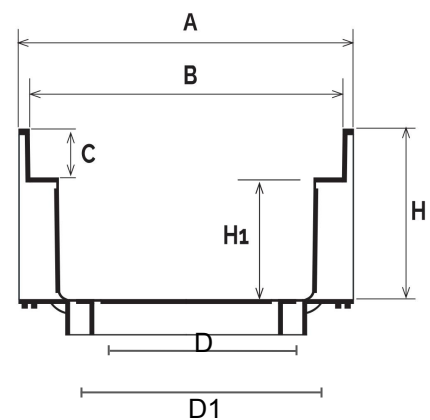
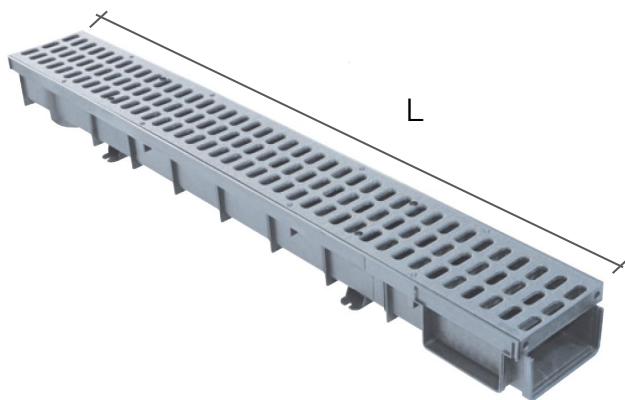
## Canale grigliato 130 **PRATIKO EASY**



CSBSGN130PP

<b>Codice</b>
<b>CSBSGN130PP</b>

Il codice **CSBSGN130PP** è composto dai seguenti prodotti:  
 n. 1 = CSB130PP  
 n. 1 = SGN130PP



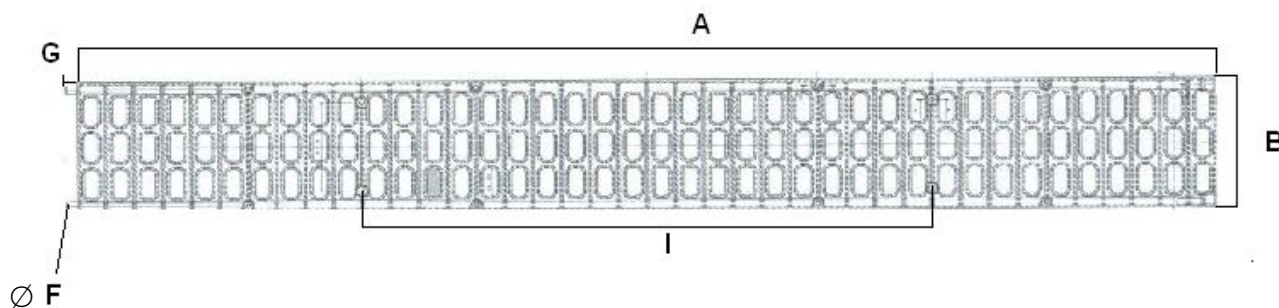
Codice	A mm	B mm	C mm	D mm	D1 mm	H mm	H1 mm	L mm
<b>CSB130PP</b>	138	130	20	80M-100M	75M-110M	70	50	1000



Classe di carico **A15**

SGN130PP

Passaggio acqua cm<sup>2</sup> 385



Codice	A mm	B mm	C mm	HS mm	LS mm	F Ø mm	G mm	I mm	S mm	Peso g
<b>SGN130PP</b>	1000	129	20	28	12	7,6	10	500	2,1	611

**Materiale:** CSB130PP "Polipropilene" - SGN130PP "Polipropilene"

**Caratteristiche:** I canali permettono di risolvere tutte le problematiche di drenaggio di acque meteoriche all'interno di parcheggi, cortili, piazzali e garage.

