

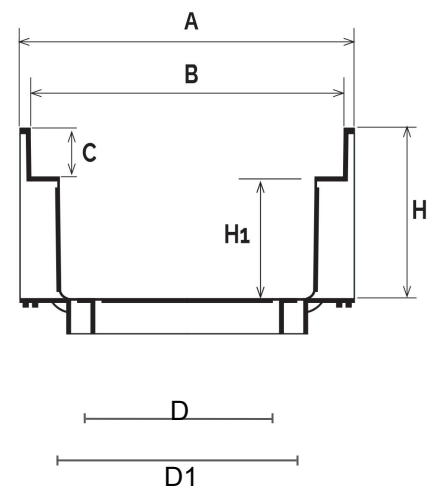
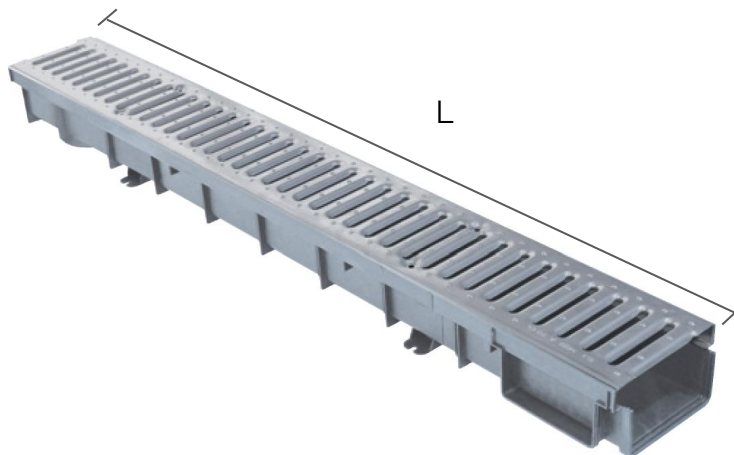
Canale grigliato 130 **PRATIKO EASY**



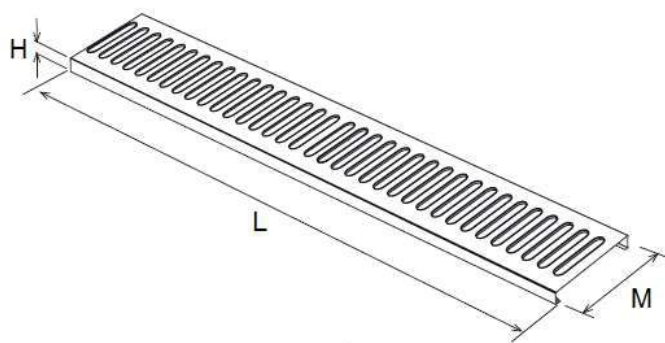
CSBGSZ13999PP

Codice
<b>CSBGSZ13999PP</b>

Il codice **CSBGSZ13999PP** è composto dai seguenti prodotti:  
 n. 1 = CSB130PP  
 n. 1 = GSZ13999



Codice	A mm	B mm	C mm	D mm	D1 mm	H mm	H1 mm	L mm
<b>CSB130PP</b>	138	130	20	80M-100M	75M-110M	70	50	1000



Codice	L mm	H mm	M mm	Passaggio acqua cm <sup>2</sup>	Classe di carico	Peso g
<b>GSZ13999</b>	998 +/-1,0	20 +/-1,0	128 +/-1,0	290	A15	1650

**Materiale:** CSB130PP "Polipropilene" - GSZ13999 "Lamiera zincata"

**Caratteristiche:** I canali permettono di risolvere tutte le problematiche di drenaggio di acque meteoriche all'interno di parcheggi, cortili, piazzali e garage.

