

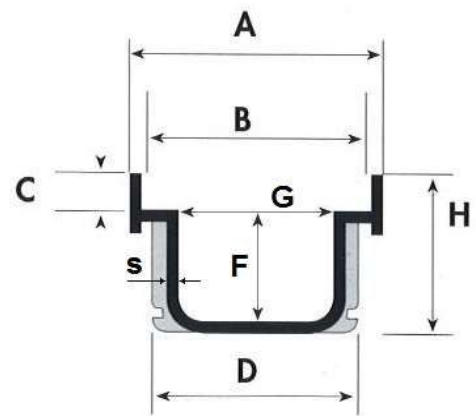
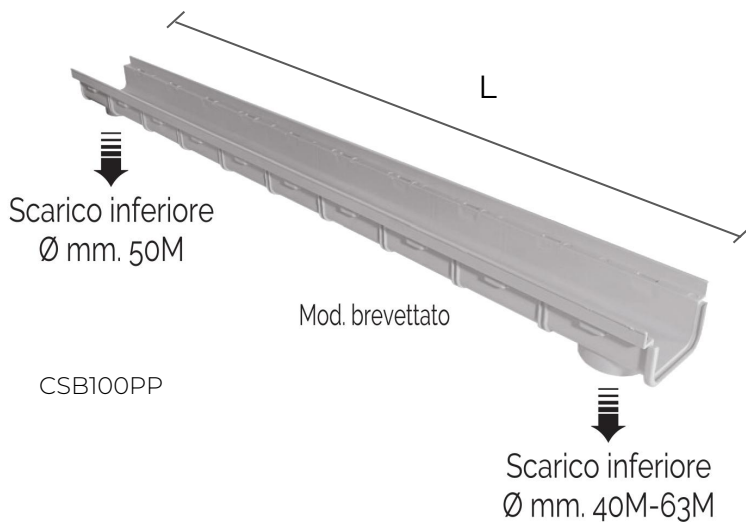
Canale grigliato 100 basso **PRATIKO EASY**



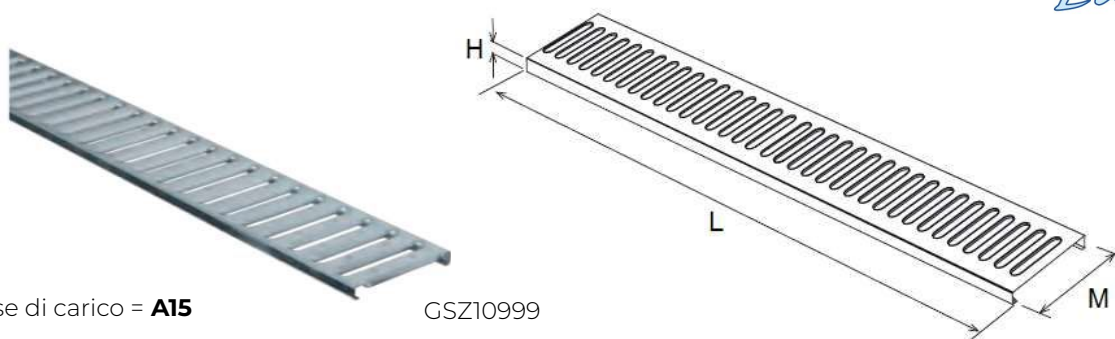
CSBGSZ10999PP

Codice
CSBGSZ10999PP

Il codice **CSBGSZ10999PP** è composto dai seguenti prodotti:
 n. 1 = CSB100PP
 n. 1 = GSZ10999



Codice	A mm	B mm	C mm	D mm	E mm	F mm	\varnothing G mm	H mm	h mm	L mm	S mm
CSB100PP	104	99	13	106	75	38	40M - 50M - 63M	55	18	1000	2,4



Classe di carico = **A15**

GSZ10999

Descrizione	U/M	Codice
		GSZ10999
Peso	g	990
Lunghezza "L"	mm	998 +/-1,0
Larghezza totale "M"	mm	99 +/-1,0
Altezza "H"	mm	12 +/-1,0
Larghezza asola	mm	7,6
Lunghezza asola	mm	83
Distanza tra asole	mm	27
Distanza tra bordo e rilievi antiscivolo	mm	32
Distanza tra rilievi antiscivolo	mm	36
Passaggio acqua	cm ²	260

Materiale: CSB100PP "Polipropilene" - GSZ10999 "Lamiera zincata"

Caratteristiche: I canali permettono di risolvere tutte le problematiche di drenaggio di acque meteoriche all'interno di parcheggi, cortili, piazzali e garage.

