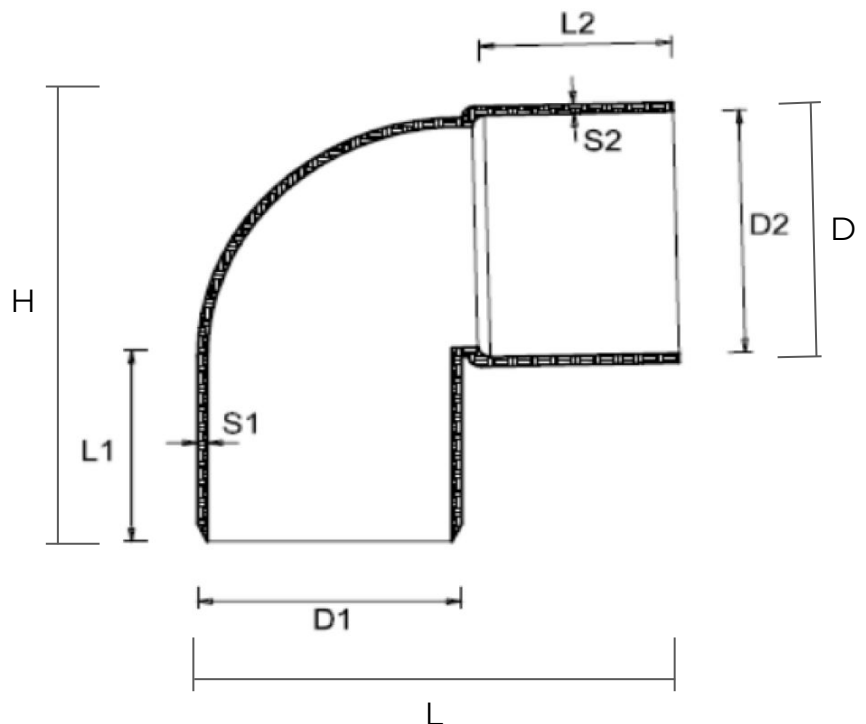


Curva a 87° 30' per tubi pluviali 80x80



CQGN887



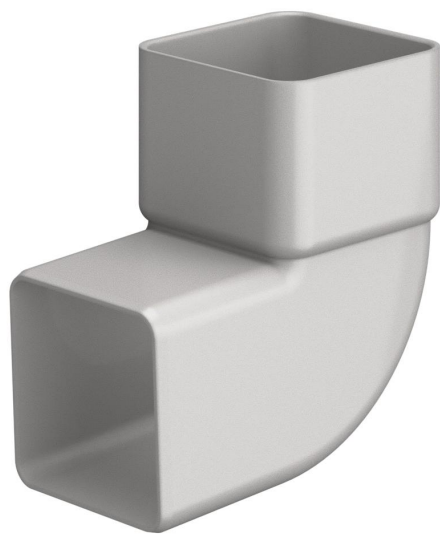
Codice	Colore	D1 mm	D2 mm	L1 mm	L2 mm	S1 mm	S2 mm	L mm	D mm	H mm	Peso g
CQGN887	grigio	80	80,6	61	59	3,1	3,1	146	88	148	254
CUQM887	marrone	80	80,6	61	59	3,1	3,1	146	88	148	254

Materiale: PVC-U

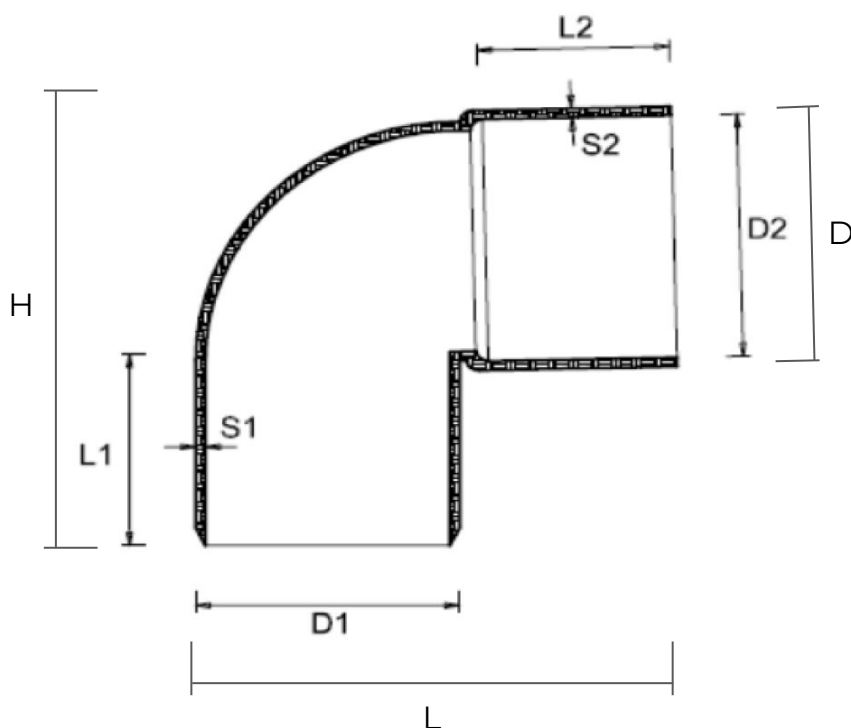
Caratteristiche: Curva per tubi pluviali stampata con un sistema produttivo ad alta performance con materiale di prima scelta.



Curva a 87° 30' per tubi pluviali 100x100



CQGN187



Codice	Colore	D1 mm	D2 mm	L1 mm	L2 mm	S1 mm	S2 mm	L mm	D mm	H mm	Peso g
CQGN187	grigio	100	100,6	68	66	3,1	3,3	177	107	175	372
CUQM187	marrone	100	100,6	68	66	3,1	3,3	177	107	175	372

Materiale: PVC-U

Caratteristiche: Curva per tubi pluviali stampata con un sistema produttivo ad alta performance con materiale di prima scelta.

