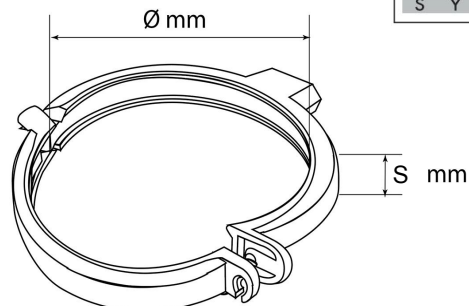
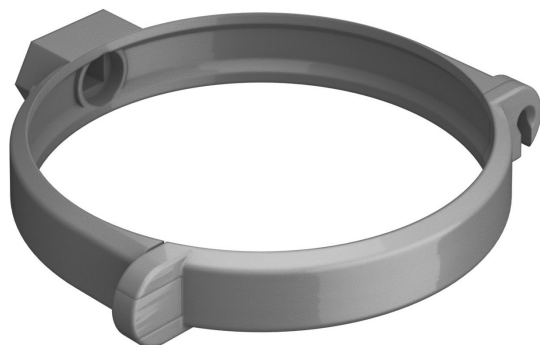
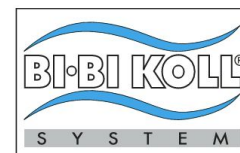


## Collarino per tubi e raccordi scarico idrosanitario $\varnothing$ 63 **BI-BI KOLL**



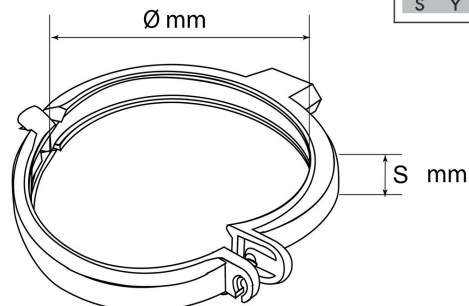
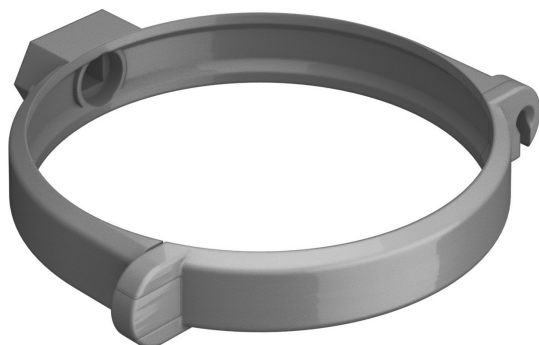
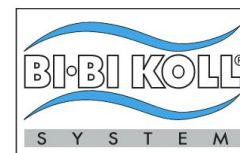
Descrizione	U/M	Codice
		<b>CNM63G</b>
Colore	-	grigio scuro
Peso	g	16
$\varnothing$ Diametro nominale	mm	63
Larghezza di ingombro esterna	mm	88
Profondità di ingombro esterna	mm	81
Altezza	mm	19
S Spessore a centro corpo	mm	2,5
Lunghezza vite autofilettante di serraggio	mm	16
Diametro vite autofilettante di serraggio $\varnothing$	mm	4
Inserto dado metallico	-	M6

**Materiale:** Polipropilene

**Caratteristiche:** Il collare comprensivo di dado di fissaggio è composto da due semi-collari giuntati da una parte con incastro e dall'altra con una vite AF 4x16.



## Collarino per tubi e raccordi scarico idrosanitario $\varnothing$ 75 **BI-BI KOLL**



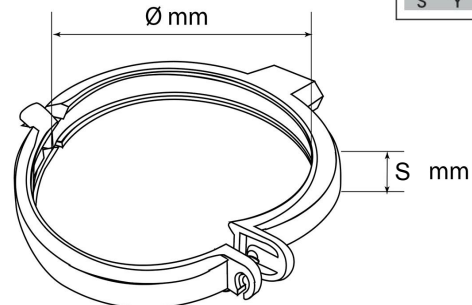
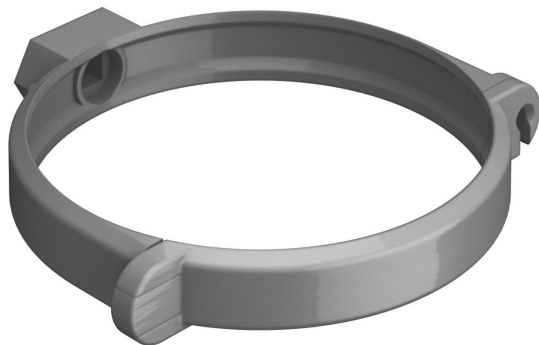
Descrizione	U/M	Codice
		<b>CNM75G</b>
Colore	-	grigio scuro
Peso	g	19
$\varnothing$ Diametro nominale	mm	75
Larghezza di ingombro esterna	mm	98
Profondità di ingombro esterna	mm	93
Altezza	mm	19
S Spessore a centro corpo	mm	2,5
Lunghezza vite autofilettante di serraggio	mm	16
Diametro vite autofilettante di serraggio $\varnothing$	mm	4
Inserto dado metallico	-	M6

**Materiale:** Polipropilene

**Caratteristiche:** Il collare comprensivo di dado di fissaggio è composto da due semi-collari giuntati da una parte con incastro e dall'altra con una vite AF 4x16.



## Collarino per tubi e raccordi scarico idrosanitario $\varnothing$ 80 **BI-BI KOLL**



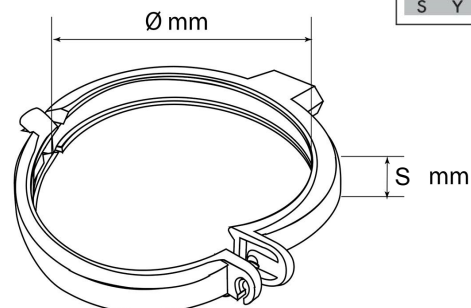
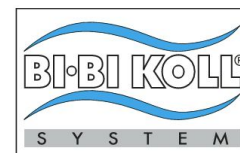
Descrizione	U/M	Codice
		<b>CNM80G</b>
Colore	-	grigio scuro
Peso	g	36
$\varnothing$ Diametro nominale	mm	80
Larghezza di ingombro esterna	mm	104
Profondità di ingombro esterna	mm	99
Altezza	mm	22
S Spessore a centro corpo	mm	2,7
Lunghezza vite autofilettante di serraggio	mm	18
Diametro vite autofilettante di serraggio $\varnothing$	mm	4
Inserto dado metallico	-	M6

**Materiale:** PVC

**Caratteristiche:** Il collare comprensivo di dado di fissaggio è composto da due semi-collari giuntati da una parte con incastro e dall'altra con una vite AF 4x18.



## Collarino per tubi e raccordi scarico idrosanitario $\varnothing$ 90 **BI-BI KOLL**



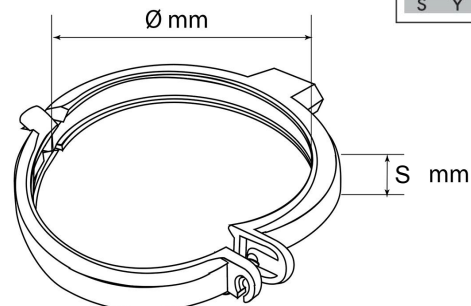
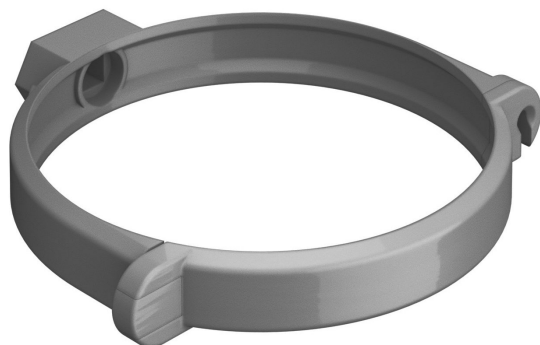
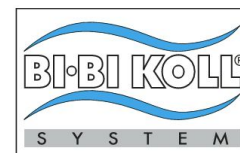
Descrizione	U/M	Codice
		<b>CNM90G</b>
Colore	-	grigio scuro
Peso	g	23
$\varnothing$ Diametro nominale	mm	90
Larghezza di ingombro esterna	mm	113
Profondità di ingombro esterna	mm	108
Altezza	mm	19
S Spessore a centro corpo	mm	2,6
Lunghezza vite autofilettante di serraggio	mm	18
Diametro vite autofilettante di serraggio $\varnothing$	mm	4
Inserto dado metallico	-	M6

**Materiale:** Polipropilene

**Caratteristiche:** Il collare comprensivo di dado di fissaggio è composto da due semi-collari giuntati da una parte con incastro e dall'altra con una vite AF 4x16 o 4x18.



## Collarino per tubi e raccordi scarico idrosanitario $\varnothing$ 100 **BI-BI KOLL**



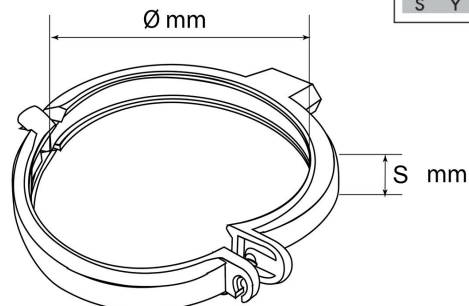
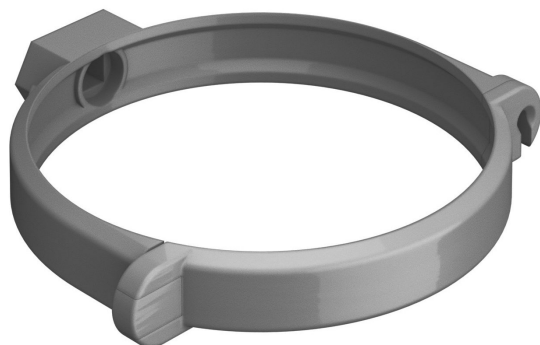
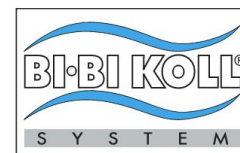
Descrizione	U/M	Codice
		<b>CNM10G</b>
Colore	-	grigio scuro
Peso	g	46
$\varnothing$ Diametro nominale	mm	100
Larghezza di ingombro esterna	mm	124
Profondità di ingombro esterna	mm	119
Altezza	mm	23
S Spessore a centro corpo	mm	2,7
Lunghezza vite autofilettante di serraggio	mm	18
Diametro vite autofilettante di serraggio $\varnothing$	mm	4
Inserto dado metallico	-	M6

**Materiale:** PVC

**Caratteristiche:** Il collare comprensivo di dado di fissaggio è composto da due semi-collari giuntati da una parte con incastro e dall'altra con una vite AF 4x18.



## Collarino per tubi e raccordi scarico idrosanitario $\varnothing$ 110 **BI-BI KOLL**



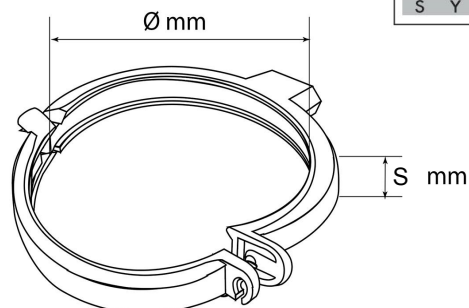
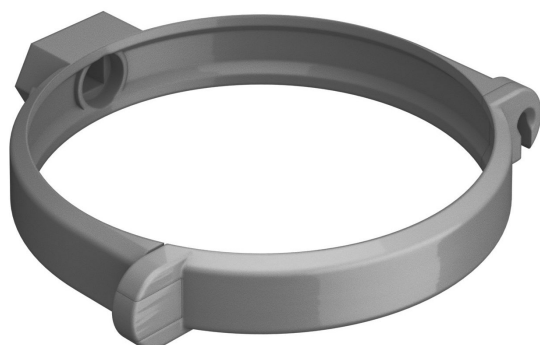
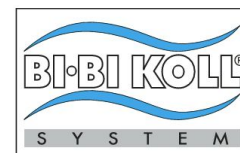
Descrizione	U/M	Codice
		<b>CNM11G</b>
Colore	-	grigio scuro
Peso	g	29
$\varnothing$ Diametro nominale	mm	110
Larghezza di ingombro esterna	mm	134
Profondità di ingombro esterna	mm	131
Altezza	mm	21
S Spessore a centro corpo	mm	2,6
Lunghezza vite autofilettante di serraggio	mm	16
Diametro vite autofilettante di serraggio $\varnothing$	mm	4
Inserto dado metallico	-	M6

**Materiale:** Polipropilene

**Caratteristiche:** Il collare comprensivo di dado di fissaggio è composto da due semi-collari giuntati da una parte con incastro e dall'altra con una vite AF 4x16 o 4x18.



## Collarino per tubi e raccordi scarico idrosanitario $\varnothing$ 125 **BI-BI KOLL**



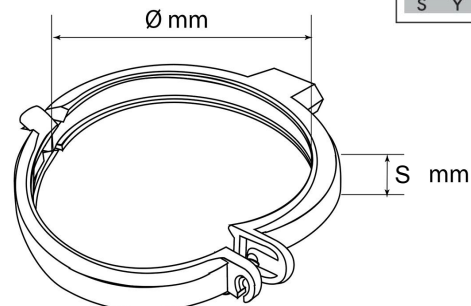
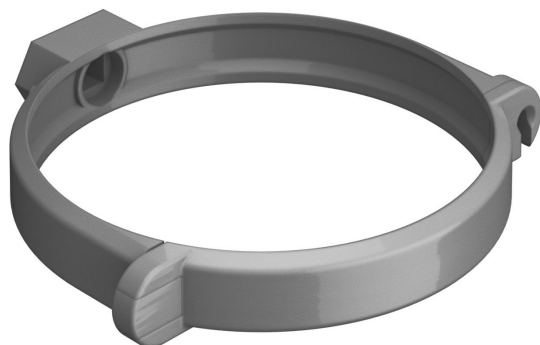
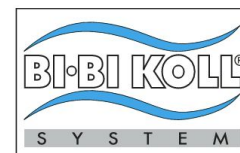
Descrizione	U/M	Codice
		<b>CNM12G</b>
Colore	-	grigio scuro
Peso	g	36
$\varnothing$ Diametro nominale	mm	125
Larghezza di ingombro esterna	mm	148
Profondità di ingombro esterna	mm	146
Altezza	mm	21,7
S Spessore a centro corpo	mm	2,5
Lunghezza vite autofilettante di serraggio	mm	16
Diametro vite autofilettante di serraggio $\varnothing$	mm	4
Inserto dado metallico	-	M6

**Materiale:** Polipropilene

**Caratteristiche:** Il collare comprensivo di dado di fissaggio è composto da due semi-collari giuntati da una parte con incastro e dall'altra con una vite AF 4x16 o 4x18.



## Collarino per tubi e raccordi scarico idrosanitario $\varnothing$ 140 **BI-BI KOLL**



Descrizione	U/M	Codice
		<b>CNM14G</b>
Colore	-	grigio scuro
Peso	g	53
$\varnothing$ Diametro nominale	mm	140
Larghezza di ingombro esterna	mm	172
Profondità di ingombro esterna	mm	165
Altezza	mm	24
S Spessore a centro corpo	mm	3
Lunghezza vite autofilettante di serraggio	mm	18
Diametro vite autofilettante di serraggio $\varnothing$	mm	4
Inserto dado metallico	-	M6

**Materiale:** Polipropilene

**Caratteristiche:** Il collare comprensivo di dado di fissaggio è composto da due semi-collari giuntati da una parte con incastro e dall'altra con una vite AF 4x16 o 4x18.

