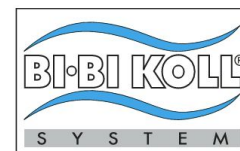
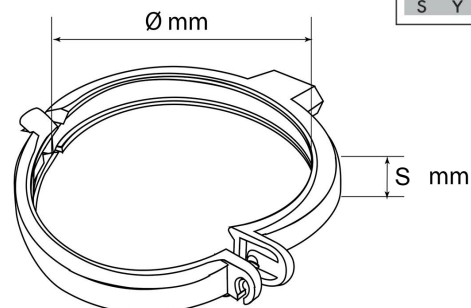


Collarino per tubi e raccordi scarico idrosanitario \varnothing 160 **BI-BI KOLL**



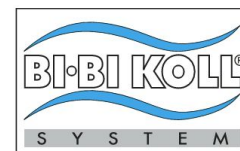
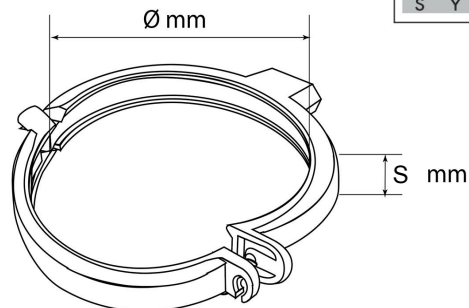
Descrizione	U/M	Codice
		CNM16G
Colore	-	grigio scuro
Peso	g	62
\varnothing Diametro nominale	mm	160
Larghezza di ingombro esterna	mm	194
Profondità di ingombro esterna	mm	184
Altezza	mm	27
S Spessore a centro corpo	mm	3
Lunghezza vite autofilettante di serraggio	mm	18
Diametro vite autofilettante di serraggio \varnothing	mm	4
Diametro fori per fissaggio	mm	5,7

Materiale: Polipropilene

Caratteristiche: Il collarino è composto da due semi-collarini giuntati da una parte con incastro e dall'altra con una vite AF 4x18.
Si fissa a parete mediante fori passanti con viti + tasselli comuni.



Collarino per tubi e raccordi scarico idrosanitario \varnothing 200 **BI-BI KOLL**



Descrizione	U/M	Codice
		CNM20G
Colore	-	grigio scuro
Peso	g	112
\varnothing Diametro nominale	mm	200
Larghezza di ingombro esterna	mm	247
Profondità di ingombro esterna	mm	228
Altezza	mm	29,7
S Spessore a centro corpo	mm	3,5
Lunghezza vite autofilettante di serraggio	mm	18
Diametro vite autofilettante di serraggio \varnothing	mm	4
Diametro fori per fissaggio	mm	5,7

Materiale: Polipropilene

Caratteristiche: Il collarino è composto da due semi-collarini giuntati da una parte con incastro e dall'altra con una vite AF 4x18.
Si fissa a parete mediante fori passanti con viti + tasselli comuni.

