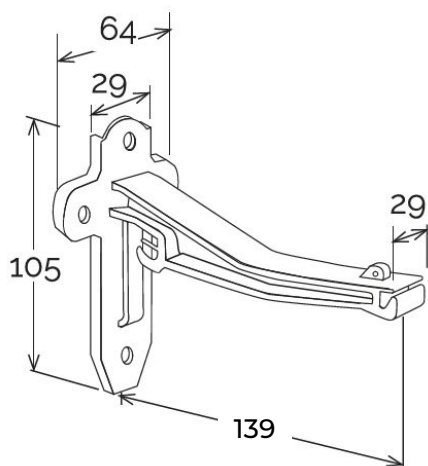
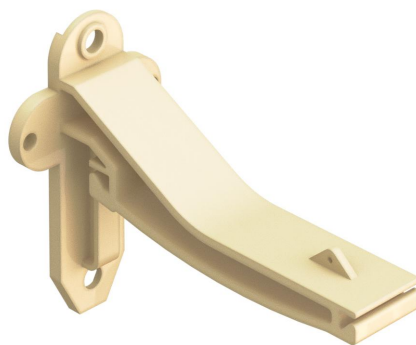
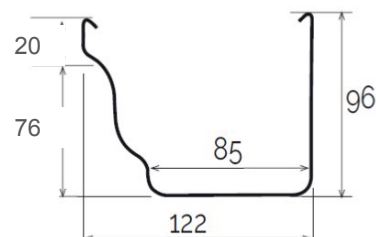


## Cicogna per canale di gronda Best



CIPB120S



Sezione GRB120

Codice	Colore	lunghezza mm	larghezza mm	altezza mm	Peso g	Canale gronda abbinabile
CIPB120AN	antracite	139	64	105	64	GRB120AN
CIPB120B	bianco	139	64	105	64	GRB120B
CIPB120M	marrone	139	64	105	64	GRB120MC
CIPB120O	rosso bruno	139	64	105	64	GRB0120C
CIPB120S	sabbia	139	64	105	64	GRB120S

**Materiale:** PVC-U

**Caratteristiche:** La cicogna può essere fissata direttamente a parete con viti attraverso i due fori laterali ( $\varnothing$  5,5 mm) oppure su staffa zincata (art. ST1000) inserita nell'apposito incavo su retro della cicogna e fissandola con vite+dado attraverso il foro centrale ( $\varnothing$  7,5 mm).  
La cicogna risponde ai requisiti di resistenza al carico secondo norma EN 1462.

