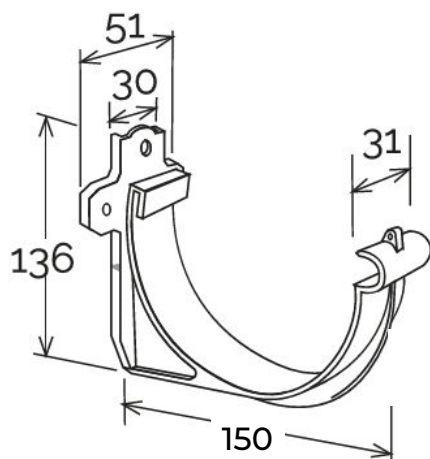
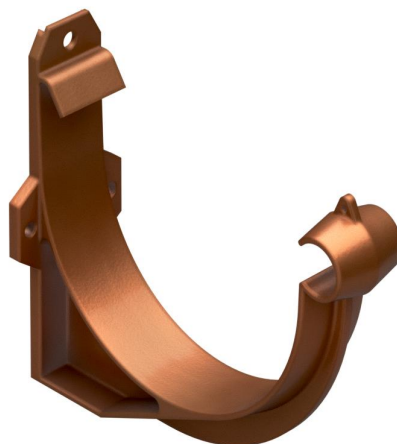


## Cicogna per canale di gronda $\varnothing$ 145 **CUPRAELITE**

**CUPRAELITE**



Codice	Colore	lunghezza mm	larghezza mm	altezza mm	Peso g	Canale gronda abbinabile
<b>CIP145R</b>	effetto ramato	150	51	136	73	GR145R3

**Materiale:** Tecnopolimeri

**Caratteristiche:** La cicogna può essere fissata direttamente a parete con viti attraverso i due fori laterali ( $\varnothing$  5,0 mm) oppure su staffa zincata (art. ST1000) inserita nell'apposito incavo su retro della cicogna e fissandola con vite+dado attraverso il foro centrale ( $\varnothing$  6,0 mm).  
La cicogna risponde ai requisiti di resistenza al carico secondo norma EN 1462.

