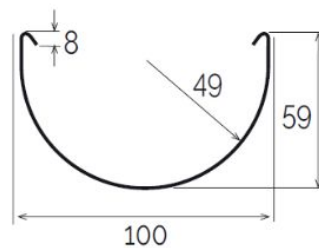
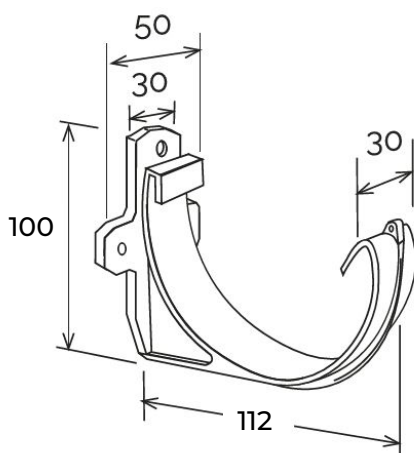
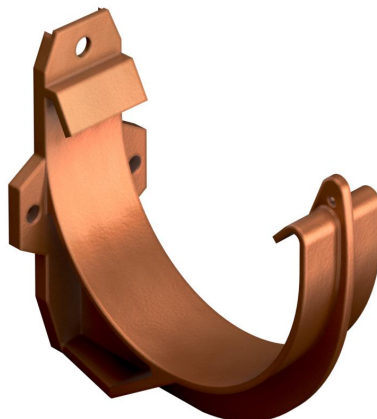


Cicogna per canale di gronda \varnothing 100 **CUPRAELITE**

CUPRAELITE



Sezione GR100

Codice	Colore	lunghezza mm	larghezza mm	altezza mm	Peso g	Canale gronda abbinabile
CIP100R	effetto ramato	112	50	97	45	GR100R2

Materiale: Tecnopolimeri

Caratteristiche: La cicogna può essere fissata direttamente a parete con viti attraverso i due fori laterali (\varnothing 5,0 mm) oppure su staffa zincata (art. ST1000) inserita nell'apposito incavo su retro della cicogna e fissandola con vite+dado attraverso il foro centrale (\varnothing 6,0 mm).
La cicogna risponde ai requisiti di resistenza al carico secondo norma EN 1462.

