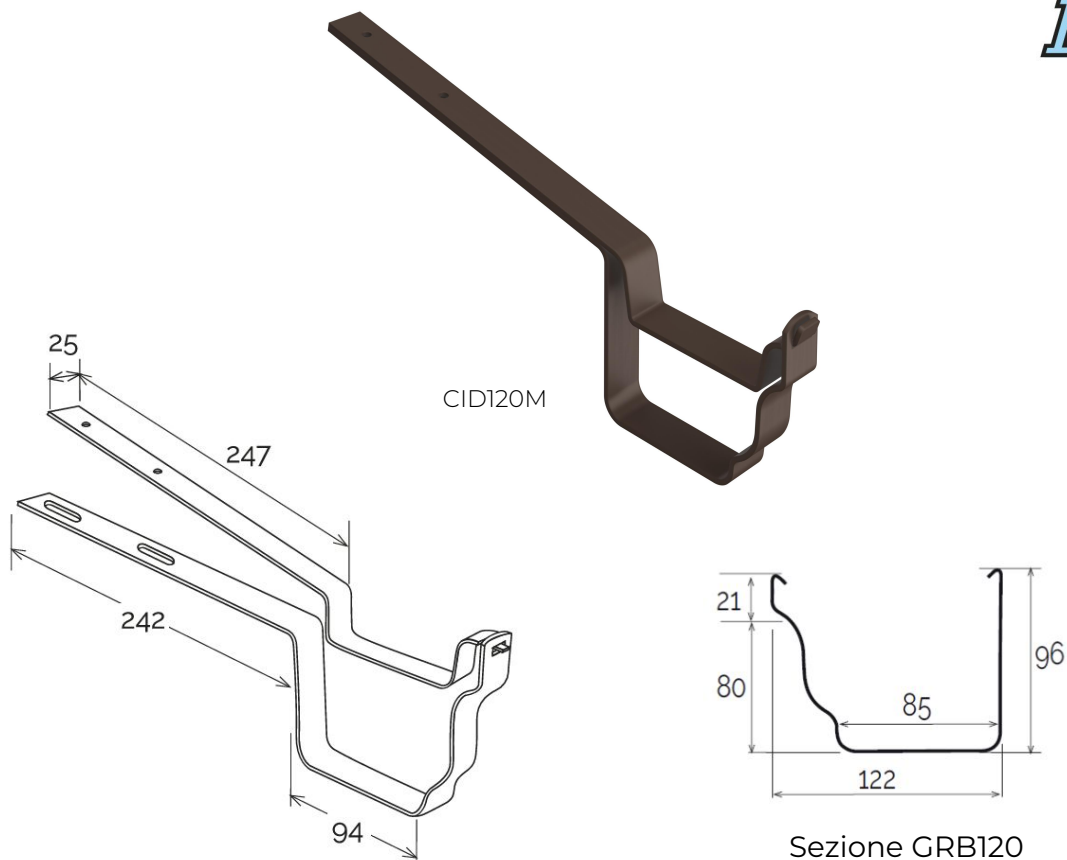


## Cicogna doppia in lamiera verniciata per canale di gronda Best



Codice	Colore	lunghezza mm	larghezza mm	altezza mm	Peso g	Canale gronda abbinabile
CID120B	bianco	390	25	170	530	GRB120B
CID120M	marrone	390	25	170	530	GRB120MC
CID120O	rosso bruno	390	25	170	530	GRBO120C
CID120S	sabbia	390	25	170	530	GRB120S

**Materiale:** Lamiera verniciata

**Caratteristiche:** La cicogna può essere fissata sotto tetto con viti attraverso i fori disponibili (Ø 5,5 mm).

