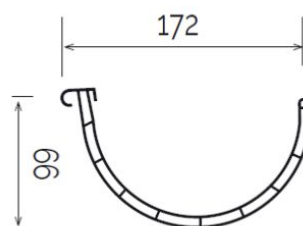
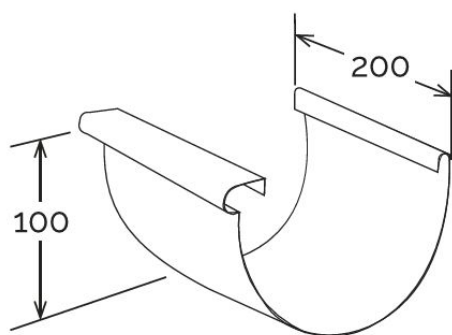
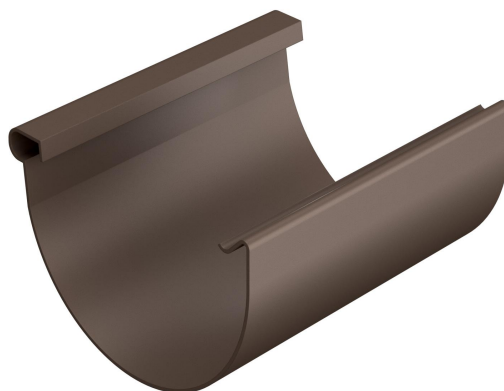


Coprigiunto per canale di gronda a doppia parete G86 **GROND PLAST**



Sezione GRG86

Codice	Colore	larghezza mm	altezza mm	Canale gronda abbinabile
CGG86	marrone	200	100	GRG8640

Materiale: PVC-U

Caratteristiche: Il coprigiunto va applicato sulla gronda in corrispondenza del giunto assemblato GAG86. Utilizzare colla saldante per PVC (COFxxx), previa pulizia delle superfici.

