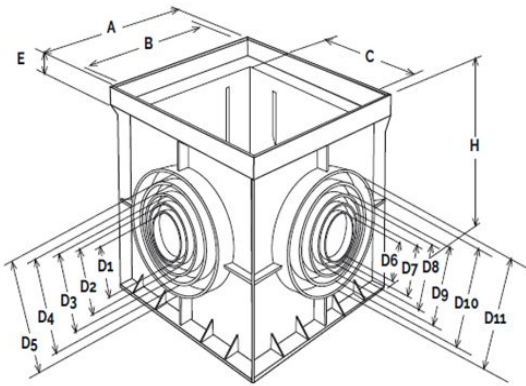


Prolunghe universali per pozzetti



APZN20
APZN30



APZ40
APZ55

Descrizione	U/M	Codice			
		APZN20	APZN30	APZ40	APZ55
Peso	g	450	1170	3180	5000
A	mm	196	297	398	548
B	mm	190	286	386	537
C	mm	158	253	353	503
E	mm	20	22	25	35
H	mm	200	300	400	448
D1	mm	63	80	100	125
D2	mm	80	100	125	160
D3	mm	100	125	160	200
D4	mm	110	-	200	250
D5	mm	-	-	250	315
D6	mm	63	80	100	125
D7	mm	80	100	110	160
D8	mm	100	125	125	200
D9	mm	110	-	160	250
D10	mm	-	-	200	315
D11	mm	-	-	250	-

Materiale: Polipropilene rinforzato

Colore: Grigio chiaro

Caratteristiche: Le prolunghe universali vengono utilizzate quando la condotta si trova ad una profondità maggiore rispetto al pozzetto, il quale ha la funzione di raccolta delle acque piovane o più in generale ovunque sia necessaria la raccolta di liquidi.

- La predisposizione all'innesto dei tubi è su tutti e 4 i lati.
- Le linee di prefrattura sono facilmente sfondabili con martello e punta
- Nelle prolunghe APZN20 e APZN30/APZNE30 i diametri di ingresso femmine (D1/D2/D3/D4) sono ad una quota più alta rispetto a quelli in uscita maschi, (D6/D7/D8/D9)
- Nelle prolunghe APZ40 e APZ55 tutti gli innesti sono femmine e si trovano alla stessa quota su tutti i lati.

