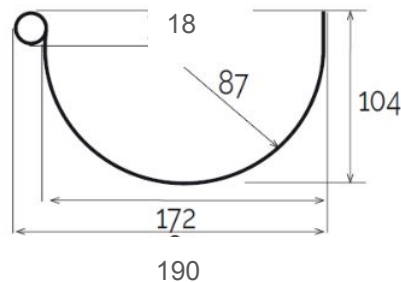
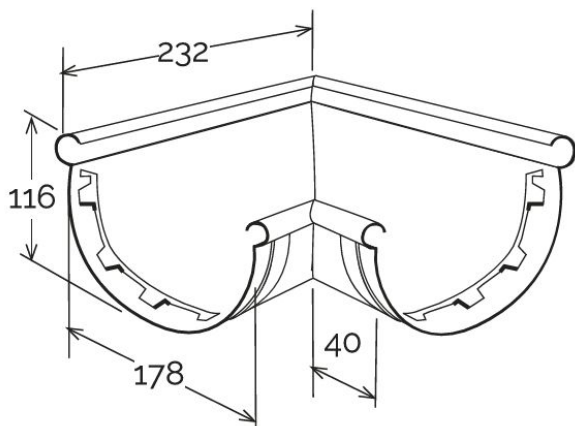


Angolare unico per canale di gronda \varnothing 133 **CUPRAELITE**

CUPRAELITE



Sezione GRN133

Codice	Colore	lunghezza mm	larghezza mm	altezza mm	Peso g	Canale gronda abbinabile
AN133R	effetto ramato	232	232	116	318	GRN133R

Materiale: Tecnopolimeri

Caratteristiche: L'angolare unico può essere utilizzato sia come angolo interno sia come angolo esterno. L'angolare va incollato ai canali di gronda inserendo questi negli appositi incavi. Utilizzare colla saldante per PVC (COFxxx), previa pulizia delle superfici.

