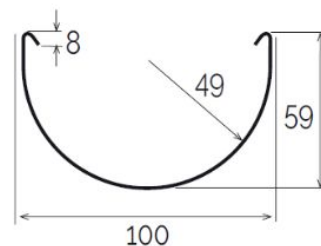
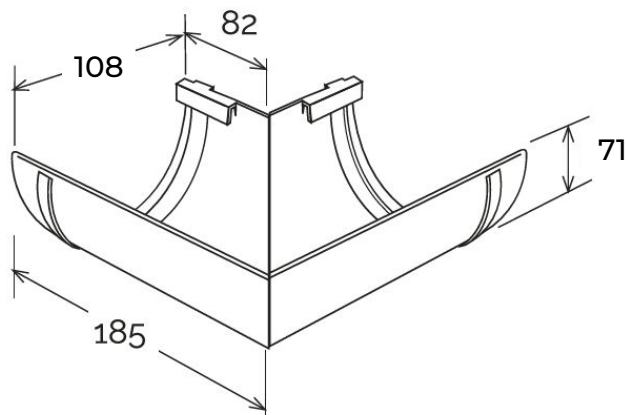
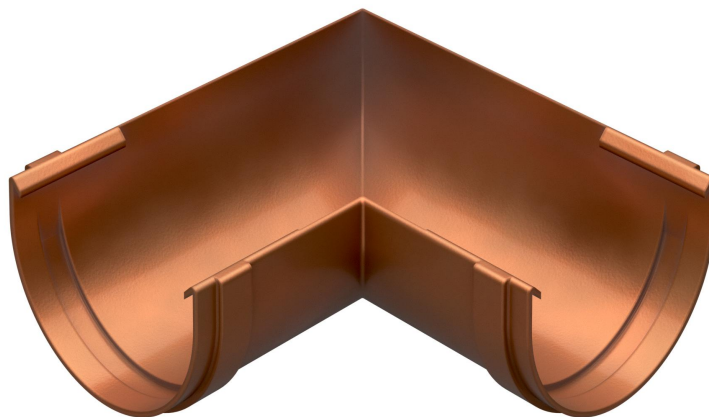


## Angolare unico BI-SYSTEM per canale di gronda $\varnothing$ 100 **CUPRAELITE**

BI-SYSTEM

**CUPRAELITE**



Sezione GR100

Codice	Colore	lunghezza mm	larghezza mm	altezza mm	Peso g	Canale gronda abbinabile
AN100R	effetto ramato	185	185	71	150	GR100R2

**Materiale:** Tecnopolimeri

**Caratteristiche:** L'angolare unico può essere utilizzato sia come angolo interno sia come angolo esterno.  
**INCOLLAGGIO:** L'angolare va incollato al canale di gronda inserendo questa negli appositi incavi. Utilizzare colla saldante per PVC (COFxxx), previa pulizia delle superfici.  
**INCASTRO:** Disporre la guarnizione adesiva (GU14) nell'apposito incavo previa pulizia delle superfici, quindi inserire la gronda negli appositi incavi.

